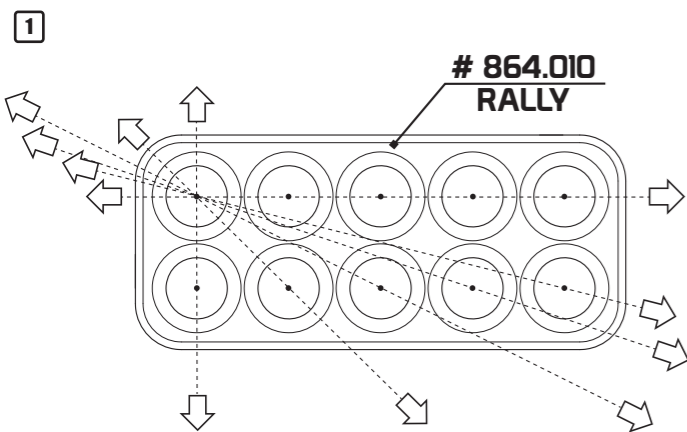
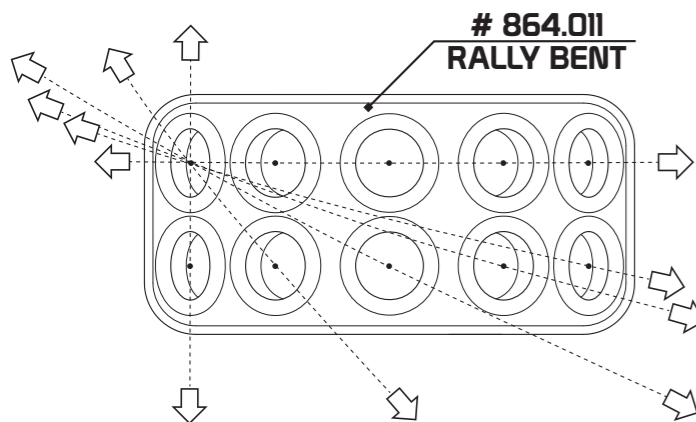


DESCRIPTION • DESCRIZIONE



Total load: 36kN max



EN: Category III Personal Protective Equipment **864.010 RALLY** and **864.011 RALLY BENT** (fig. 1) is a multi-anchor rigging plate compliant with RfU CNB/P/11.114 and tested in conformity to the relevant points of CEN/TS 16415, suitable for creating prevention and fall arrest systems (retention, work positioning and rope access systems, etc.) for use up to 5 users simultaneously.

IT: I Dispositivi di Protezione Individuale di III categoria **864.010 RALLY** e **864.011 RALLY BENT** (fig. 1) sono piastre per connessioni multiple conformi alla RfU CNB/P/11.114 e testati in accordo ai punti rilevanti della CEN/TS 16415, adatti per realizzare sistemi di prevenzione e di arresto cadute (anticaduta, sistemi di trattenuta, di posizionamento sul lavoro e di accesso mediante funi, ecc.) con collegamento contemporaneo fino a 5 utilizzatori.

FR: L'Équipement de Protection Individuelle de catégorie III **864.010 RALLY** et **864.011 RALLY BENT** (fig. 1) est un multiplicateur d'amarrages conforme à la RfU CNB/P/11.114, testé conformément aux points significatifs de la CEN/TS 16415, convenant à la réalisation de systèmes de prévention et d'arrêt des chutes (systèmes de retenue, de maintien au travail et d'accès par corde, etc.) jusqu'à 5 connexions simultanées.

DE: Die persönliche Schutzausrüstung in Klasse III **864.010 RALLY** und **864.011 RALLY BENT** (Abb. 1) ist eine Platte für Mehrfachverbindungen nach RfU CNB/P/11.114, die nach den wichtigsten Punkten der Norm CEN/TS 16415 getestet wurde und für die Realisierung von Aufangsystemen (Absturzschutz, Arbeitsplatzpositionierungen, Aufstieg mit Seilen usw.) mit gleichzeitiger Verwendung von bis zu 5 Anwendern geeignet ist.

DESCRIPTION • BESCHREIBUNG



RALLY • RALLY BENT

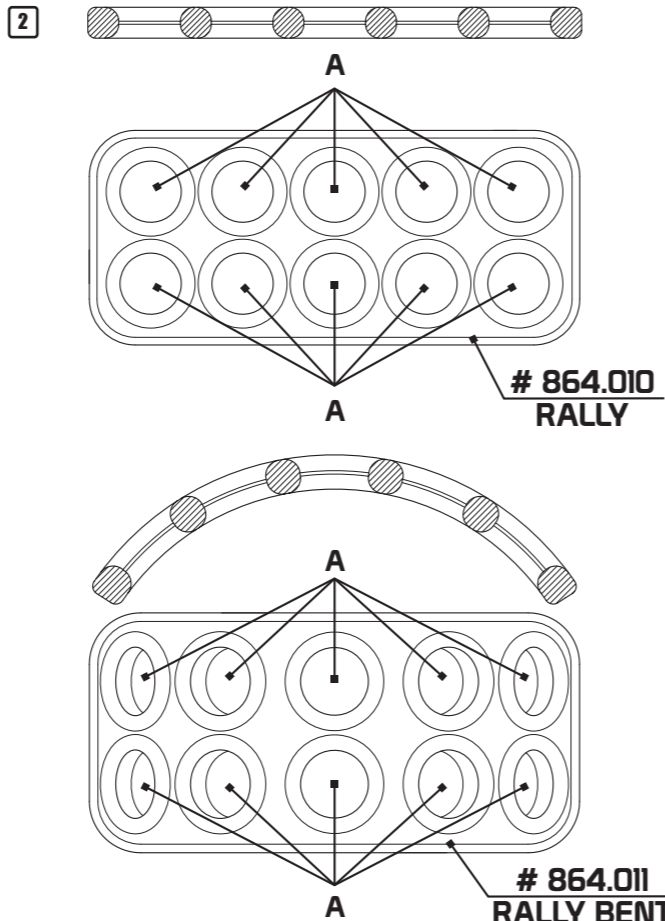
864.010 • 864.011

www.kong.it



Stáhněte si překlad ve vašem jazyce - Laden Sie die Übersetzung in Ihrer Sprache herunter - Download the translation in your language - Bájate la traducción en tu idioma - Téléchargez la traduction dans votre langue - Scarica la traduzione nella tua lingua - Download de vertaling in je eigen taal - Pobierz tłumaczenie w twoim języku - Faça o download da tradução no seu idioma - Скачайте перевод на ваш язык - 下载您语言版本的手册

NOMENCLATURE • NOMENCLATURA

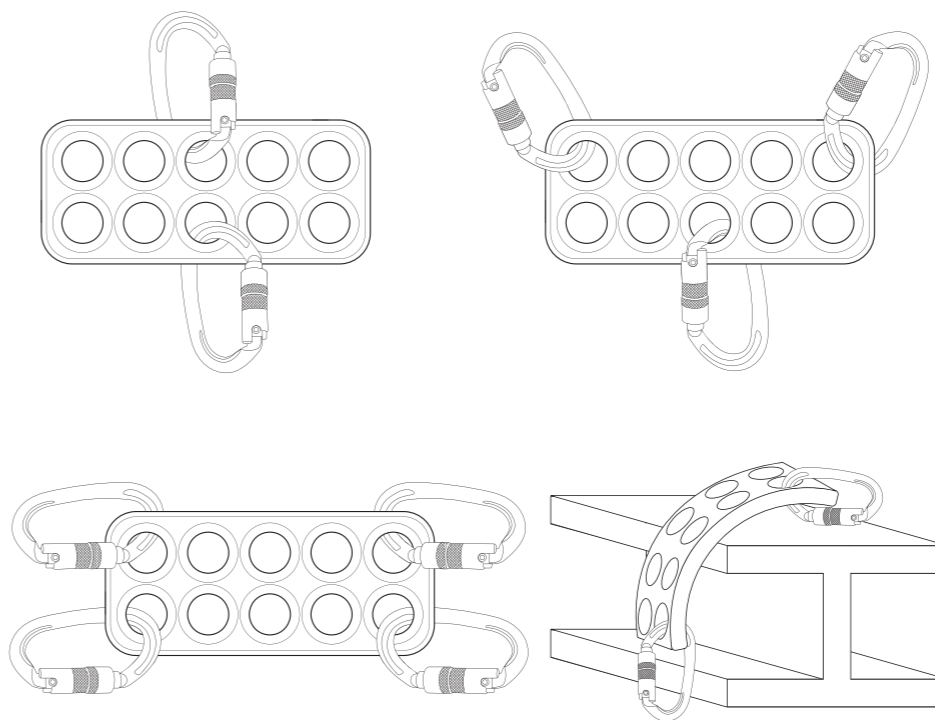


EN: Connection eyelets (A)
IT: Punti di connessione (A)

FR: Trous d'amarrage (A)
DE: Verbindungsstellen (A)

NOMENCLATURE • TERMINOLOGIE

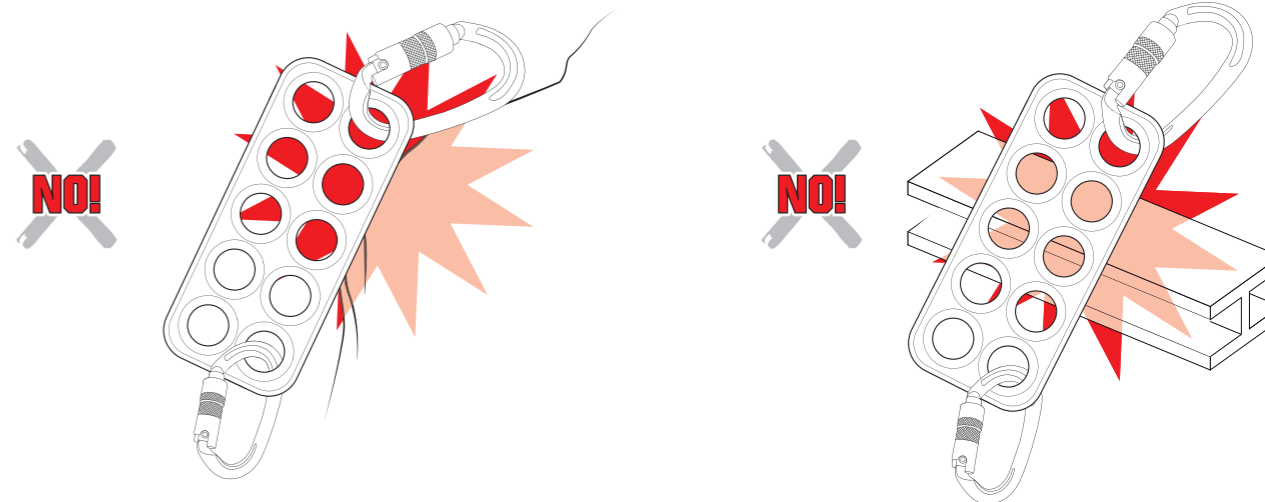
3



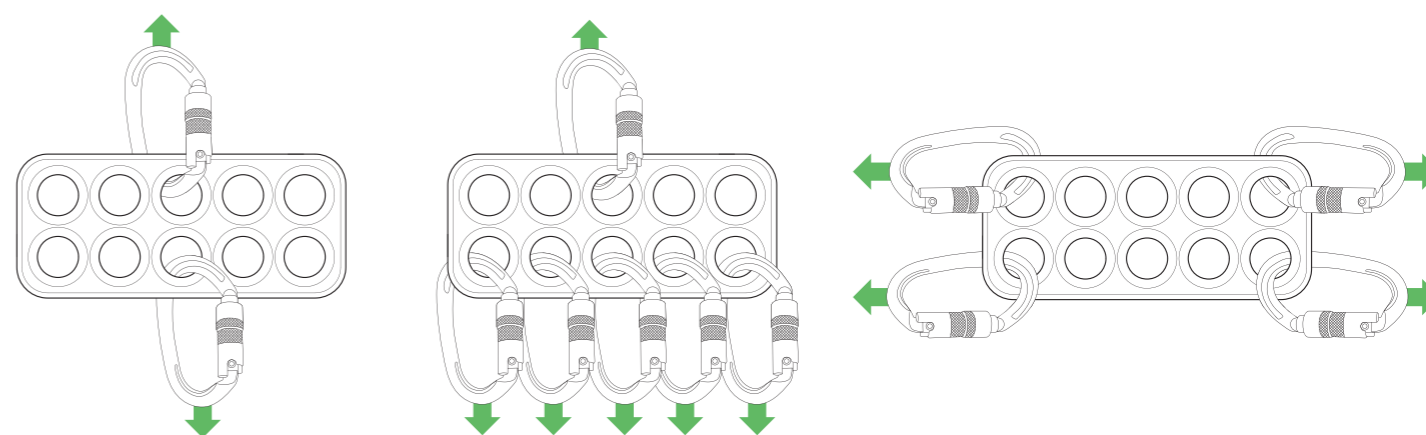
Textile friendly!

OK!

4



5



Total load: 36kN max

8 – SPECIFIC INFORMATION**Important:**

- Carefully assess the suitability of the structure and of the anchoring point, in relation to the load (max 36 kN) transmitted by the device during use and the corresponding direction of application (fig. 1).
- When you use this device as part of a fall-arresting system, you must use suitable equipment (like energy absorbers) to reduce impact forces which may be created when a fall is arrested.

Examples of correct positioning (fig. 3).

Examples of incorrect and dangerous positioning (fig. 4).

Example of correct use (fig. 5).

Warning: devices inserted in the connection points (A):

- **must be free to move and to position themselves in the foreseeable direction of load application,**
- **must not get into contact with each other.**

9 - CHECKS BEFORE AND AFTER USE

Before and after use, make sure that the device is in efficient condition and that it works correctly. In particular, make sure that:

- It shows no sign of cracks or wear.
- It shows no sign of mechanical deformation.
- The markings are legible.

8 – INFORMAZIONI SPECIFICHE**Importante:**

- valutare attentamente l' idoneità della struttura e del punto di ancoraggio in funzione del carico (max 36 kN) trasmesso dal dispositivo durante l'utilizzo e della relativa direzione di applicazione (fig. 1),
- quando si utilizza questo dispositivo come parte di un sistema anticaduta, equipaggiarsi con mezzi idonei (ad es. assorbitori di energia) che riducano le forze di impatto che si creano durante l'arresto di una caduta.

Esempi di corretto posizionamento (fig. 3).

Esempi di scorretto e pericoloso posizionamento (fig. 4).

Esempi di corretto utilizzo (fig. 5).

Attenzione, i dispositivi inseriti nei punti di connessione (A):

- **devono essere liberi di muoversi e di posizionarsi nella prevedibile direzione di applicazione del carico,**
- **non devono interferire tra loro.**

9 - CONTROLLI PRE E POST USO

Prima e dopo l'uso assicurarsi che il dispositivo sia in condizioni efficienti e funzioni correttamente, in particolare controllare che:

- non presenti segni di cricche o di usura,
- non abbia subito deformazioni meccaniche,
- le marcature siano leggibili.

8 - INFORMATIONS PARTICULIÈRES**Important :**

- évaluez avec attention l' aptitude de la structure et du point d' amarage en fonction de la charge (36 kN maximum) transmise par l'équipement pendant l' emploi et de la direction prévue pour l' application (fig. 1),
- lorsque vous utilisez cet équipement comme partie d' un système antichute, vous devez vous équiper de moyens adéquats (par ex. des absorbeurs d' énergie) qui réduisent les forces d' impact pouvant se créer au cours d' un arrêt lors d' une chute.

Exemples de positionnement correct (fig. 3).

Exemples de positionnement incorrect et dangereux (fig. 4)

Exemples d' emploi correct (fig. 5).

Attention, les connecteurs introduits dans les trous d' amarrage (A) :

- **doivent être libres de se déplacer et de se mettre dans la direction prévue pour l' application de la charge,**
- **ne doivent pas interférer entre-eux.**

9 - CONTRÔLES AVANT ET APRÈS L' EMPLOI

Avant et après l' emploi, s' assurer que l' équipement soit dans des conditions efficaces et qu' il fonctionne correctement ; s' assurer notamment que :

- il ne présente aucun signe de fissure ou d' usure,
- il n' ait subi aucune déformation mécanique,
- les marquages soient lisibles.

8 – SPEZIFISCHE INFORMATIONEN**Wichtig:**

- Sorgfältig die Eignung der Struktur und der Anschlagstelle abschätzen, in Funktion der Last (max. 36 kN) die von der Vorrichtung während des Gebrauchs übertragen wird, und der jeweiligen Anwendungsrichtung (Abb. 1),
- Wenn die Anschlagleinrichtung als Teil eines Absturzschutzsystems verwendet wird, dann muss man sich mit geeigneten Mitteln (z.B. Aufpralldämpfer) ausrüsten, zur Minderung der Aufschlagkräften, die bei der Fallbremsung auftreten können.

Beispiele der richtigen Positionierung (Abb. 3).

Beispiele der falschen und gefährlichen Positionierung (Abb. 4)

Beispiele für richtige Anwendung (Abb. 5).

Achtung, die Vorrichtungen, die in die Verbindungsstellen (A) eingesetzt werden:

- **müssen sich frei bewegen und in der vorhersehbaren Richtung der Lastanwendung positionieren können,**
- **können sich nicht überschneiden.**

9 – KONTROLLEN VOR UND NACH DEM GEBRAUCH

Vor und nach dem Gebrauch sicherstellen, dass die Ausrüstung einsetzbar und betriebstüchtig ist. Insbesondere kontrollieren, dass:

- sie keine Anzeichen von Rissen oder Verschleiß aufweist,
- sie keine mechanischen Verformungen erlitten hat,
- die Markierungen lesbar sind.

CERTIFIED BY • CERTIFICATO DA

NB n° 2008
DOLOMITICERT scarl
Zona Industriale Villanova
30013 Longarone BL – Italy

Download the declarance of conformity at:
Scarica la dichiarazione di conformità a :
Télécharger la déclaration de conformité à:
Laden Sie die Konformitätserklärung herunter zu:



www.kong.it/conformity

CERTIFIÉ PAR • ZERTIFIZIERT VON**MARKING • MARCATURA**

MAX 36 kN

Maximum load
Carico Massimo

Capacité de charge maximale
Maximale Ladekapazität

MARKIERUNG • MARQUAGE