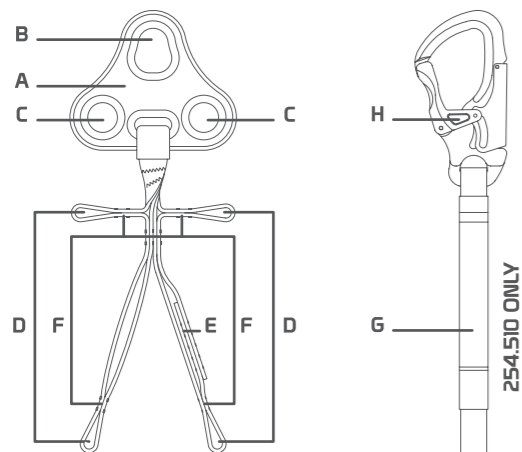


NOMENCLATURE



A Plate | B Main hole | C Secondary holes | D Eyelets | E Main seam | F Secondary seams | G Tear-off seams (only 254.S10 version) | H "double gate" connector 715.0X0 TANGO (only 254.S10 version)
Metal materials: aluminium and stainless steel
Textile/other materials: polyester, polyamide, Dyneema® and PVC

A Piastra | B Foro principale | C Fori secondari | D Asole | E Cucitura principale | F Cuciture secondarie | G Cuciture a strappo (solo versione 254.S10) | H Connettore "double gate" 715.0X0 TANGO (solo versione 254.S10)

Materiali metallici: alluminio e acciaio inox
Materiali tessili/altro: poliestere, poliammide, Dyneema® e PVC

A Plaque | B Trou principal | C Trous secondaires | D Œillets | E Couture principale | F Coutures secondaires | G Coutures arrachables (seulement version 254.S10) | H Connecteur « double gate » 715.0X0 TANGO (seulement version 254.S10)

Matériaux métalliques : aluminium et acier inoxydable
Matériaux textiles/autres : polyester, polyamide, Dyneema® et PVC

A Platte | B Hauptloch | C Sekundärlöcher | D Ösen | E Hauptnaht | F Sekundärnahte | G Reißnähte (nur 254.S10 Version) | H „double gate“ Verbindungselement 715.0X0 TANGO (nur 254.S10 Version)
Metallmaterialien: Aluminium und Edelstahl
Textilmaterialien/andere: Polyester, Polyamide, Dyneema® und PVC

A Placa | B Agujero principal | C Agujeros secundarios | D Ojales | E Costura principal | F Costuras secundarias | G Costuras de tirón (solo versión 254.S10) | H Conector "double gate" 715.0X0 TANGO (solo versión 254.S10)

Materiales metálicos: aluminio y acero inoxidable
Materiales textiles/otros: poliéster, poliamida, Dyneema® y PVC

SPECIFIC INFORMATION

Master Text

Category III Personal Protective Equipment 254.S00 CIAPIN FAST and 254.S10 CIAPIN EVOLUTION FAST are:

- multi-anchor rigging plates (Load Sharing Devices), compliant with the standard UIAA 130:2021 V1 and with relevant points of EN 354 :2010, EN 365:2004, EN 795:2012 and Regulation (EU) 2016/425;
- flexible fastening elements without adjustment system compliant with EN 354:2010;
- suitable for:
 - use down to -30°C and wet down to -4°C
 - use in mountaineering;
 - the protection/prevention of falls from heights;
 - restraint systems, work positioning and rope access.

The use in accordance with UIAA Standard 130:2021 V1, and the relevant and applicable parts of EN 354 :2010, EN 365:2004, EN 795:2012 and Regulation (EU) 2016/425 refers to the plate only.

The devices also comply with clause 4.2.1.1 of CEN/TS 16415:2013 for simultaneous use by 6 users (2 of which individually connected to the secondary holes (C) of the plate (A) and 4 individually connected to the eyelets (D) of the textile part). This type of utilisation is to be considered outside the scope of Regulation (EU) 2016/425.

Important:

- carefully assess the suitability of the structure and of the anchor point, in relation to the load transmitted by the device during use and the corresponding direction of application (fig. 1);
- for a connection other than the helicopter winch, the anchor point must comply with EN 795 and always be positioned above the user (fig. 2);
- the device must always be taut, in order to limit any fall;
- appropriate precautions must be taken if the device can hit sharp edges;
- when you use this device as part of a fall-arresting system, you must use suitable equipment (like energy absorbers) to reduce impact forces which may be created when a fall is arrested;
- the total length of the device connected to an energy absorber (including terminations and connectors) shall not exceed 2m.

Use

The device is suitable for connection to the anchor point through the main hole (B) of the plate (A). The secondary holes (C) and eyelets (D) are suitable for connecting the users (fig. 3). Examples of correct positioning, using also textile material (fig. 4). Weakest load direction as for the metal part only (fig. 4c). Examples of correct use (fig. 5).

The maximum applicable load:

- to each eyelet (D) of the textile part is 1.5 kN;
- to the metal part is 36 kN.

Examples of correct use with an energy absorber (fig. 6).

Examples of incorrect and dangerous use:

- with energy absorber (fig. 7),
 - on sharp edges or wrong configuration (fig. 7a).
- Important:** When using an energy absorber, the device must only be used by one person. Before use, in a completely safe position, carry out suspension tests to ensure that the device works correctly.

Compatibility

This device is designed to be used with:

- ropes conforming to EN 892, EN 1891;
- lanyards conforming to EN 354;
- slings conforming to EN 566;
- connectors according to EN 362, EN 12275;
- harnesses conforming to EN 361, EN 813, EN 1497, EN 12277;
- energy absorbers conforming to EN 355;
- anchor devices conforming to EN 795;
- helicopter winch hooks connected directly to the main hole (B).

Attention

This device is designed to be used with:

- The devices inserted at the connection points (B, C, D):
 - must be free to move and position themselves in the intended direction of load application;
 - must not interfere with each other.
- the tear-off seams (G) positioned on the extended arm are intended exclusively to attenuate limited overloads that may be created during use, and are not substitutes for an energy absorber complying with EN 355;
- if the intermediate seams break, the safety of the user is still guaranteed, as the strength of the device remains unaffected even in the condition in which all secondary seams are broken;
- particular conditions (e.g. heat, cold, moisture, oil, dust) reduce the performance of this device;
- do not insert connectors between the webbing, at the same time in several eyelets (D), or in the central junction of the arms (fig. 8);
- do not use this device knotted (fig. 9).

Checks before and after use

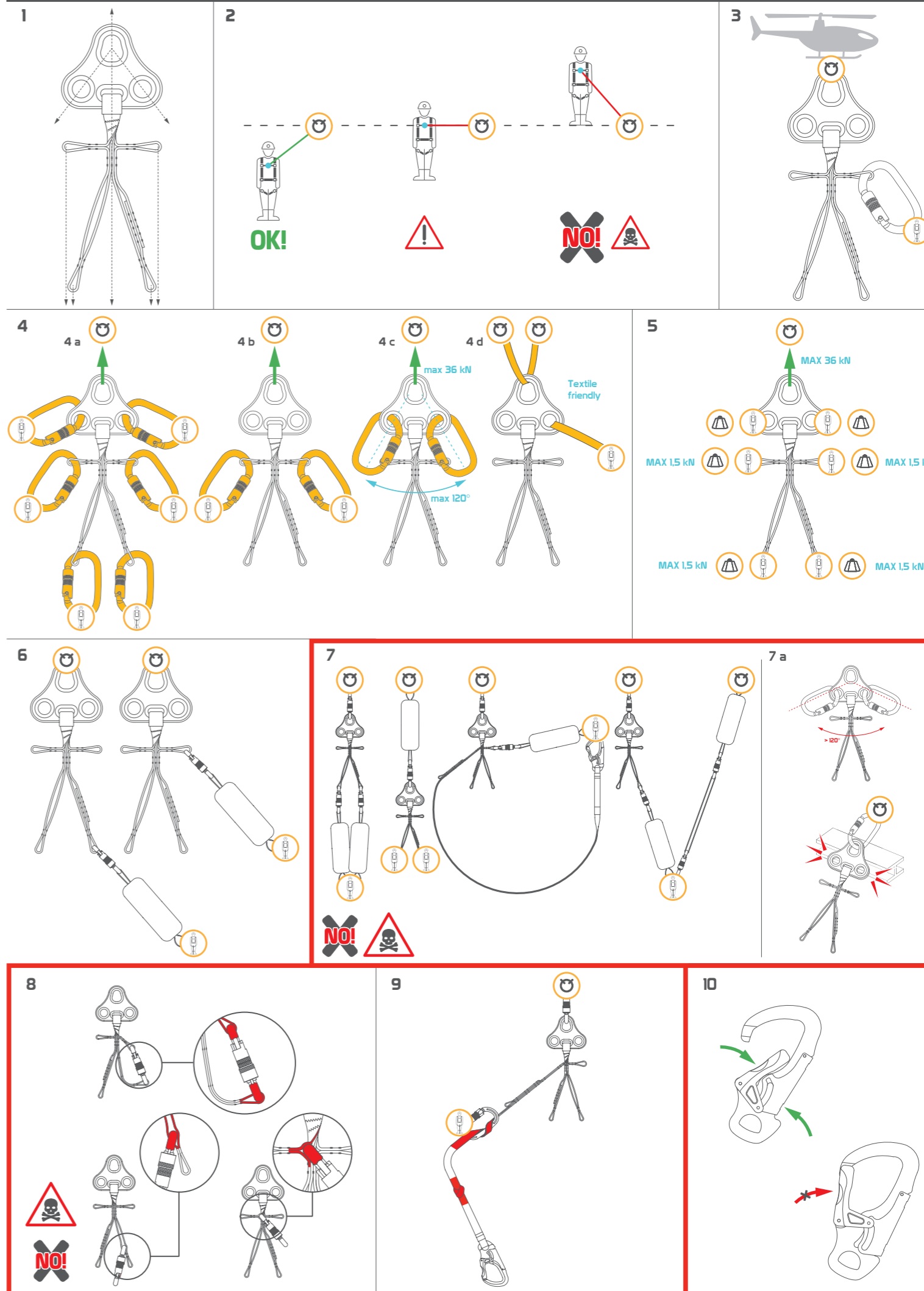
Before and after use, make sure that the device is in an efficient condition and that it works properly, in particular, check that:

- it is suitable for the intended use;
- metal parts are free of cracks, corrosion, mechanical deformation and that any wear and tear is only of an aesthetic nature;
- textile parts do not have cuts, burns, chemical residues, excessive hair or wear;
- stitching is intact, and there are no cut or loose threads;
- the gate of the connector (for version 254.S10), when operated, opens fully and when released, closes again automatically and fully;
- the locking device of the connector's gate (version 254.S10) works correctly (fig. 10);
- markings are legible.

Certification

This device has been certified by the notified body no. 2008 Dolomiticert S.c.a.r.l. Zona Industriale Villanova 7/a - 32013 Longarone BL – Italy

DRAWINGS



254.S00 CIAPIN FAST 254.S10 CIAPIN EVOLUTION FAST

WWW.KONG.IT



Read and always follow the information supplied by the manufacturer
 Leggere e seguire sempre le informazioni fornite dal fabbricante
 Toujours lire et suivre les informations fournies par le fabricant
 Die Angaben des Herstellers müssen immer gelesen und befolgt werden
 Lea siempre y respete la información proporcionada por el fabricante



Download the declaration of conformity at:
 Scarica la dichiarazione di conformità da:
 Télécharger la déclaration de conformité sur:
 Laden Sie die Konformitätserklärung herunter von:
 Descargar la declaración de conformidad en:
www.kong.it/conformity



Please calculate the lifespan of the device according to:
 Calcola la vita utile del dispositivo in accordo a:
 Calculer la durée de vie de le dispositif selon:
 Berechnen Sie die Lebensdauer der Vorrichtung nach:
 Calcular la vida útil del dispositivo según:
www.kong.it/en/life/

Y5505000BEK

KONG S.p.A. - Via XXV Aprile, 4 23804 Monte Marenzo (LC) - Italy
 ☎ +39 0341 630506 | ✉ info@kong.it

INFORMAZIONI SPECIFICHE

I Dispositivi di Protezione Individuale di III categoria 254.S00 CIAPIN FAST e 254.S10 CIAPIN EVOLUTION FAST sono:

- piastre per connessioni multiple (Load Sharing Devices), conformi allo standard UIAA 130:2021 V1 e alle parti rilevanti e applicabili delle norme EN 354 :2010, EN 365:2004, EN 795:2012 e del Regolamento (UE) 2016/425;
- elementi di connessione flessibile senza sistema di regolazione della lunghezza conformi alla norma EN 354:2010;
- adatti per:
 - l'uso fino a -30°C e bagnato fino a -4°C;
 - l'uso in alpinismo;
 - la protezione/prevenzione delle cadute dall'alto;

realizzare sistemi di trattenuta, di posizionamento sul lavoro e di accesso mediante funi.
L'uso in conformità con lo standard UIAA 130:2021 V1, e le parti rilevanti e applicabili delle norme EN 354 :2010, EN 365:2004, EN 795:2012 e del Regolamento (UE) 2016/425 è riferito alla sola piastra.
I dispositivi sono inoltre conformi alla clausola 4.2.1.1 della norma CEN/TS 16415:2013 per l'uso simultaneo da parte di 6 utilizzatori (2 dei quali collegati singolarmente ai fori (C) della piastra (A) e 4 collegati singolarmente alle asole (D) della parte tessile). Questo tipo di utilizzo è da considerarsi ai di fuori degli scopi del Regolamento (UE) 2016/425.

Importante:

- valutare attentamente l'idoneità della struttura e del punto di ancoraggio in funzione del carico trasmesso dal dispositivo durante l'utilizzo e della relativa direzione di applicazione (fig. 1);
- per un collegamento diverso dal verricello dell'elicottero, il punto di ancoraggio deve essere conforme alla norma EN 795 e posizionato sempre al di sopra dell'utilizzatore (fig. 2);
- il dispositivo deve essere sempre in tensione, al fine di limitare qualsiasi caduta;
- è necessario adottare opportune precauzioni, nel caso in cui il dispositivo possa urtare spigoli vivi;
- quando si utilizza questo dispositivo come parte di un sistema anticaduta, equipaggiarsi con mezzi idonei (ad es. dissipatori di energia) che riducano le forze di impatto che si creano durante l'arresto di un'eventuale caduta;
- la lunghezza totale del sistema anticaduta, con incluso questo dispositivo collegato ad un dissipatore di energia, (es. dispositivo + dissipatore + connettori) non deve essere maggiore di 2 m.

Utilizzo

Il dispositivo è adatto per essere collegato al punto di ancoraggio tramite il foro (B) della piastra (A). I fori (C) e le asole (D) sono adatti per il collegamento degli utilizzatori (fig. 3). Esempi di corretto posizionamento, anche con materiale tessile (fig. 4). Configurazione di carico più debole riferita alla sola parte metallica (fig. 4c). Esempi di corretto utilizzo (fig. 5).

Il massimo carico applicabile:

- a ogni asola (D) della parte tessile è di 1,5 kN;
- alla parte metallica è di 36 kN.

Esempi di corretto utilizzo con dissipatore di energia (fig. 6).

Esempi di scorretto e pericoloso utilizzo:

- con dissipatore di energia (fig. 7),
- su bordi taglienti o con configurazione errata (fig. 7a).

Importante: quando si utilizza un dissipatore di energia, è necessario che l'uso del dispositivo sia da parte di un solo utilizzatore.

Prima dell'utilizzo, in posizione di assoluta sicurezza, effettuare prove di sospensione per accertarsi che il dispositivo funzioni correttamente.

Compatibilità

Questo dispositivo è stato progettato per essere utilizzato con:

- corde conformi alle norme EN 892, EN 1891;
- cordini conformi alla norma EN 354;
- anelli di fettuccia conformi alla norma EN 566;
- connettori conformi alle norme EN 362, EN 12275;
- imbracature conformi alle norme EN 361, EN 813, EN 1497, EN 12277;
- dissipatori di energia conformi alla norma EN 355;
- dispositivi di ancoraggio conformi alla norma EN 795;
- ganci per verricelli da elicottero connessi direttamente al foro principale (B).

Attenzione

- I dispositivi inseriti nei punti di connessione (B, C, D):
 - devono essere liberi di muoversi e di posizionarsi nella direzione prevista di applicazione del carico;
 - non devono interferire tra loro.
- le cuciture a strappo (G) posizionate sul braccio prolungato servono esclusivamente ad attenuare limitati sovraccarichi che si possono creare durante l'utilizzo, e non sostituiscono un dissipatore di energia conforme alla norma EN 355;
- in caso di rottura delle cuciture intermedie, la sicurezza dell'utilizzatore è comunque garantita, in quanto la resistenza del dispositivo rimane inalterata anche nella condizione in cui tutte le cuciture secondarie siano rotte;
- particolari condizioni (es. calore, freddo, umidità, olio, polvere) riducono le prestazioni del dispositivo;
- non inserire connettori tra le fettucce, contemporaneamente in più asole (D), o nell'incrocio dei bracci – (fig. 8);
- non utilizzare questo dispositivo annodato (fig. 9).

Controlli pre e post uso

Prima e dopo l'uso assicurarsi che il dispositivo sia in condizioni efficienti e funzioni correttamente, in particolare verificare che:

- sia adatto all'uso previsto;
- le parti metalliche non presentino cricche, tracce di corrosione, deformazioni meccaniche e che l'eventuale usura sia esclusivamente di carattere estetico;
- le parti tessili non presentino tagli, bruciature, residui di prodotti chimici, eccessiva peluria e usura;
- tutte le cuciture siano integre e che non vi siano fili tagliati o allentati;
- la leva del connettore (per versione 254.S10), quando azionata, si apra completamente e quando rilasciata, si richiuda automaticamente e completamente;
- il dispositivo di bloccaggio della leva del connettore (versione 254.S10) funzioni correttamente (fig. 10);
- le marcature siano leggibili.

Certificazione

Questo dispositivo è stato certificato dall'organismo notificato n. 2008 Dolomiticert S.c.a.r.l. Zona Industriale Villanova 7/a - 32013 Longarone BL – Italia

INFORMATIONS PARTICULIÈRES

L'Équipement de Protection Individuelle de catégorie III 254.S00 CIAPIN FAST et 254.S10 CIAPIN EVOLUTION FAST sont :

- Plaques pour connexions multiples (Load Sharing Devices) conformes à la norme UIAA 130:2021 V1 et aux parties pertinentes et applicables des normes EN 354 :2010, EN 365:2004, EN 795:2012 et du règlement (UE) 2016/425;
- Éléments de connexion flexibles sans système de réglage de la longueur conformes à la norme EN 354:2010;
- Pour :
 - L'utilisation jusqu'à -30°C et humide jusqu'à -4°C ;
 - L'utilisation en alpinisme ;
 - La protection/prévention des chutes de hauteur ;

Les systèmes de retenue, de positionnement au travail et d'accès par corde.
L'utilisation conformément à la norme UIAA 130:2021 V1, et les parties pertinentes et applicables de EN 354 :2010, EN 365:2004, EN 795:2012 et le règlement (UE) 2016/425 se réfèrent uniquement à la plaque.
Les dispositifs sont également conformes à la clause 4.2.1.1 de la norme CEN/TS 16415:2013 pour une utilisation simultanée par 6 utilisateurs (dont 2 sont connectés individuellement aux trous (C) de la plaque (A) et 4 connectés individuellement aux œillets (D) de la partie textile). Ce type d'utilisation doit être considéré comme n'entrant pas dans le champ d'application du règlement (UE) 2016/425.

Important :

- Évaluez avec attention l'aptitude de la structure, du point d'ancrage en fonction de la charge transmise par l'équipement pendant l'emploi et de la direction prévue pour l'application (fig. 1) ;
- Pour une connexion autre que le treuil d'hélicoptère, le point d'ancrage doit être conforme à la norme EN 795 et toujours être positionné au-dessus de l'utilisateur (fig. 2) ;
- Le dispositif doit toujours être tenu afin de limiter toute chute ;
- Des précautions appropriées doivent être prises si le dispositif peut heurter des arêtes vives ;
- Lorsque vous utilisez cet équipement comme partie d'un système antic chute, vous devez vous équiper de moyens adéquats (par ex. des absorbeurs d'énergie) qui réduisent les forces d'impact pouvant se créer au cours d'un arrêt lors d'une chute éventuelle ;
- La longueur totale du système antic chute, y compris ce dispositif connecté à un absorbeur d'énergie, (par exemple, dispositif + absorbeur d'énergie + connecteurs) ne doit pas dépasser 2 m.

Utilisation

Le dispositif peut être connecté au point d'ancrage à travers le trou (B) de la plaque (A). Les trous (C) et les œilletes (D) permettent de connecter les utilisateurs (fig. 3).

Exemples de positionnement correct, même avec du matériel textile (fig. 4).

Configuration de charge la plus faible se référant uniquement à la partie métallique (fig. 4c).

Exemples d'utilisation correcte (fig. 5). La charge maximale applicable :

- À chaque œillet (D) de la partie textile est de 1,5 kN ;
- À la partie métallique est de 36 kN.

Exemples d'utilisation correcte avec un absorbeur d'énergie (fig. 6).

Exemples d'utilisation correcte avec un absorbeur d'énergie (fig. 6).

Exemples d'utilisation incorrecte et dangereuse :

- Avec absorbeur d'énergie (fig. 7),
- Sur des arêtes vives ou avec une configuration incorrecte (fig. 7a).

Important : lors de l'utilisation d'un puits d'énergie, l'appareil ne doit être utiilisé que par une seule personne.

Avant l'utilisation, en toute sécurité, effectuer des essais de suspension pour s'assurer que le dispositif fonctionne correctement.

Compatibilité

Ce dispositif est conçu pour être utilisé avec :

- Des cordes conformes aux normes EN 892, EN 1891 ;
- Des longues conformes à la norme EN 354 ;
- Des anneaux de sangle conformes à la norme EN 566 ;
- Des connecteurs conformes aux normes EN 362, EN 12275 ;
- Des harnais conformes aux normes EN 361, EN 813, EN 1497, EN 12277 ;
- Des absorbeurs d'énergie conformes à l'EN 355 ;
- Des dispositifs d'ancrage conformes à la norme EN 795 ;
- Crochets pour treuils d'hélicoptères reliés directement au trou principal (B).

Attention

- Les dispositifs connectés aux points de connexion (B, C, D) :
 - Doivent être libres de se déplacer et de se positionner dans la direction prévue pour l'application de la charge ;
 - Ne doivent pas interférer entre eux.
- Les coutures arrachables (G) placées sur le bras prolongé servent uniquement à atténuer les surcharges limitées qui peuvent être créées pendant l'utilisation, et ne remplace pas un absorbeur d'énergie conforme à la norme EN 355 ;
- En cas de rupture des coutures intermédiaires, la sécurité de l'utilisateur est toujours garantie, car la résistance du dispositif n'est pas affectée, même si toutes les coutures secondaires sont rompues ;
- Des conditions particulières (par exemple la chaleur, le froid, l'humidité, l'huile, la poussière) réduisent les performances de ce dispositif ;
- Ne pas insérer les connecteurs entre les sangles, en même temps dans plusieurs œillets (D), ou à l'intersection des bras (fig. 8) ;
- Ne pas utiliser ce dispositif avec un nœud (fig. 9).

Contrôles avant et après l'emploi

Avant et après l'utilisation, assurez-vous que le dispositif est dans un état efficace et qu'il fonctionne correctement, en particulier, vérifiez que :

- Il est adapté à l'utilisation prévue ;
- Les parties métalliques sont exemptes de fissures, de corrosion, de déformation mécanique et que l'usure éventuelle est purement esthétique ;
- Les parties textiles ne présentent pas de coupures, de brûlures, de résidus chimiques, de poils excessifs, d'usure ;
- Les coutures sont intactes, et il n'y a pas de fils coupés ou détachés ;
- Le levier du connecteur (pour la version 254.S10), lorsqu'il est actionné, s'ouvre complètement et, lorsqu'il est relâché, se ferme automatiquement et complètement ;
- Le dispositif de verrouillage du levier du connecteur (version 254.S10) fonctionne correctement (Fig. 10) ;
- Les marquages sont lisibles.

Certification

Ce dispositif a été certifié par l'organisme notifié n° 2008 Dolomiticert S.c.a.r.l. Zona Industriale Villanova 7/a - 32013 Longarone BL – Italia

SPEZIFISCHE INFORMACIONEN

Die persönliche Schutzausrüstungen in Klasse III 254.S00 CIAPIN FAST und 254.S10 CIAPIN EVOLUTION FAST:

- sind Platten für Mehrfachverbindungen (Load Sharing Devices), die der UIAA-Standard 130:2021 V1 und den relevanten und anwendbaren Teilen von EN 354 :2010, EN 365:2004, EN 795:2012 und der Verordnung (EU) 2016/425 entsprechen;
- sind flexible Verbindungselemente ohne Längenverstellsystem, die der Norm EN 354:2010 entsprechen;
- sind für die folgenden Aspekte geeignet:
 - Einsatz bis zu -30°C und nass bis zu -4°C;
 - Einsatz im Bergsport;
 - Schutz/Verhinderung von Abstürzen aus großer Höhe;

- Rückhaltesysteme, Arbeitspositionierung und Seilzugangssysteme.

Die Verwendung gemäß der UIAA-Norm 130:2021 V1 und den relevanten und anwendbaren Teilen der EN 354 :2010, EN 365:2004, EN 795:2012 und der Verordnung (EU) 2016/425 bezieht sich nur auf die Platte. Die Geräte entsprechen auch dem Abschnitt 4.2.1.1 der CEN/TS 16415:2013 für die gleichzeitige Verwendung durch 6 Benutzer (von denen 2 einzeln mit den Löchern (C) der Platte (A) und 4 einzeln mit den Ösen (D) des Textils verbunden sind). Diese Verwendung ist außerhalb des Anwendungsbereichs der Verordnung (EU) 2016/425 zu betrachten.

Wichtig:

- sorgfältig die Eignung der Struktur, der Anschlagstelle abschätzen, abhängig von der Last, die von der Vorrichtung während des Gebrauchs übertragen wird, und der jeweiligen Anwendungsrichtung (Abb. 1);
- bei einer anderen Verbindung als der mit der Hubschrauberwinde, muss der Anschlagpunkt der Norm EN 795 entsprechen und sich immer über dem Benutzer befinden (Abb. 2);
- das Gerät muss immer straff sein, um einen Sturz zu begrenzen;
- es müssen geeignete Vorsichtsmaßnahmen getroffen werden, wenn das Gerät auf scharfe Kanten treffen könnte;
- wenn dieses Gerät als Teil eines Auffangsystems verwendet wird, muss es mit geeigneten Mitteln (z. B. Falldämpfern) ausgestattet werden, um die beim Auffangen eines Sturzes entstehenden Aufprallkräfte zu verringern;
- Die Gesamtlänge des Auffangsystems, einschließlich des mit einem Falldämpfer verbundenen Geräts (z. B. Gerät + Falldämpfer + Verbindungselemente), darf 2 m nicht überschreiten.

Verwendung

Das Gerät ist für den Anschluss an den Verankerungspunkt über das Loch (B) der Platte (A) geeignet. Die Löcher (C) und Ösen (D) eignen sich für den Anschluss der Benutzer (Abb. 3).

Beispiele für die korrekte Positionierung, auch bei textilem Material (Abb. 4).

Schwächste Lastkonfiguration, die sich nur auf den Metallteil bezieht (Abb. 4c).

Beispiele für den richtigen Gebrauch (Abb. 5). Die maximal zulässige Belastung:

- auf jede Öse (D) des Textils teils beträgt 1,5 kN ;
- auf das Metallteil beträgt 36 kN.

Beispiele für die korrekte Verwendung mit einem Falldämpfer (Abb. 6).

Beispiele für eine unsachgemäße und gefährliche Verwendung:

- mit Falldämpfer (Abb. 7),
- an scharfen Kanten oder mit einer falschen Konfiguration (Abb. 7a).

Wichtig: bei Verwendung eines Falldämpfers muss das Gerät von nur einer Person benutzt werden. Führen Sie vor der Benutzung in einer absolut sicheren Position Hängetests durch, um sicherzustellen, dass das Gerät korrekt funktioniert.

Kompatibilität

Dieses Gerät ist für die Verwendung mit den folgenden Geräten vorgesehen:

- Seilen gemäß EN 892, EN 1891 ;
- Verbindungsmittel nach EN 354 ;
- Schlingen nach EN 566 ;
- Verbindungselementen nach EN 362, EN 12275 ;
- Auffangurte nach EN 361, EN 813, EN 1497, EN 12277 ;
- Falldämpfer nach EN 355;
- Anschlageinrichtungen gemäß EN 795;
- Windenhaken für Hubschrauber, die direkt mit dem Hauptloch (B) verbunden sind.

Achtung

- Die an den Verbindungsstellen (B, C, D) eingesetzten Geräte:
 - müssen frei beweglich sein und sich in die vorgesehene Richtung der Lasteinleitung stellen;
 - dürfen sich nicht gegenseitig behindern.
- Die am verlängerten Arm angebrachten Reißnähte (G) dienen ausschließlich dazu, begrenzte Überlastungen, die bei der Benutzung entstehen können, abzufangen und sind kein Ersatz für einen Falldämpfer, der der EN 355 entspricht;
- sollten die Zwischennähte reißen, so ist die Sicherheit des Benutzers dennoch gewährleistet, da die Festigkeit der Vorrichtung auch dann nicht beeinträchtigt wird, wenn alle Zwischennähte gebrochen sind;
- besondere Bedingungen (z. B. Hitze, Kälte, Feuchtigkeit, Öl, Staub) verringern die Leistung dieses Geräts;
- keine Verbindungselemente zwischen den Bändern, gleichzeitig in mehreren Ösen (D) oder im Kreuzungsbereich der Arme einfügen (Abb. 8);
- Verwenden Sie das Gerät nicht geknotet (Abb. 9).

Kontrollen vor und nach dem Gebrauch

Vergewissern Sie sich vor und nach der Benutzung, dass sich das Gerät in einem effizienten Zustand befindet und ordnungsgemäß funktioniert, und prüfen Sie insbesondere, ob:

- es für die vorgesehene Verwendung geeignet ist;
- die Metallteile frei von Rissen, Korrosion und mechanischen Verformungen sind und dass etwaige Abnutzungserscheinungen rein ästhetischer sind;
- die Textilteile keine Schnitte, Verbrennungen, chemischen Rückstände, übermäßige Behaarung oder Abnutzung aufweisen;
- die Nähte intakt sind und keine abgeschnittenen oder losen Fäden vorhanden sind;
- der Hebel des Verbindungselements (für die Version 254.S10) sich bei Betätigung vollständig öffnet und beim Loslassen automatisch und vollständig wieder schließt;
- die Verriegelung des Hebels des Verbindungselement (Version 254.S10) korrekt funktioniert (Abb. 10);
- die Markierungen lesbar sind.

Zertifizierung

Zertifiziert von der benannten Stelle Nr. 2008 Dolomiticert S.c.a.r.l. Zona Industriale Villanova 7/a - 32013 Longarone BL – Italien

INFORMACIÓN ESPECÍFICA

Los Equipos de Protección Personal de categoría III 254.S00 CIAPIN FAST Y 254.S10 CIAPIN EVOLUTION FAST son:

- placas para múltiples Conexiones (Load Sharing Devices) que cumplen la norma UIAA 130:2021 V1 y las partes pertinentes y aplicables de las normas EN 354 :2010, EN 365:2004, EN 795:2012 y el Reglamento (UE) 2016/425;
- elementos de conexión flexibles sin sistema de ajuste de longitud que cumplen la norma EN 354:2010;
- adecuados para:
 - un uso hasta -30 °C y en mojado hasta -4 °C;
 - un uso en alpinismo;
 - la protección/prevención de caídas de altura;

- crear sistemas de retención, posicionamiento en el trabajo y acceso mediante cuerdas.

El uso según la norma UIAA 130:2021 V1, y las partes pertinentes y aplicables de las normas EN 354 :2010, EN 365:2004, EN 795:2012 y el Reglamento (UE) 2016/425 se refiere únicamente a la placa. Los dispositivos también cumplen la cláusula 4.2.1.1 de la norma CEN/TS 16415:2013 para el uso simultáneo por parte de 6 usuarios (2 de ellos conectados individualmente a los agujeros (C) de la placa (A) y 4 conectados individualmente a los ojales (D) de la parte textil). Este tipo de uso debe considerarse fuera del ámbito de aplicación del Reglamento (UE) 2016/425.

Importante:

- transmitida por el dispositivo durante su utilización y su dirección de aplicación (fig. 1);
- para una conexión distinta del cabrestante del helicóptero, el punto de anclaje debe cumplir la norma EN 795 y situarse siempre por encima del usuario (fig. 2);
- el dispositivo debe estar siempre tensado para limitar cualquier caída;
- deben tomarse las precauciones adecuadas si el dispositivo puede golpear bordes afilados;
- cuando utilice este dispositivo como parte de un sistema anticaidas, equipelo con medios adecuados (por ejemplo, absorbedores de energía) para reducir las fuerzas de impacto creadas durante la detención de una caída;
- la longitud total del sistema de detención de caídas, incluido este dispositivo conectado a un absorbedor de energía, (por ejemplo, dispositivo + absorbedor de energía + conectores) no debe superar los 2 m.

Uso

El dispositivo es adecuado para la conexión a un punto de anclaje a través del agujero (B) de la placa (A). Los agujeros (C) y los ojales (D) son adecuados para la conexión de los usuarios (fig. 3).

Ejemplos de colocación correcta, también con material textil (fig. 4).

Configuración de carga más débil referida únicamente a la parte metálica (fig. 4c).

Ejemplos de uso correcto (fig. 5). La carga máxima aplicable:

- a cada ojal (D) de la parte textil es de 1,5 kN ;
- a la parte metálica es de 36 kN.

Ejemplos de uso correcto con absorbedor de energía (fig. 6).

Ejemplos de uso incorrecto y peligroso:

- con absorbedor de energía (fig. 7),
- sobre bordes afilados o con una configuración incorrecta (fig. 7a).

Importante: cuando se utiliza un absorbedor de energía, el dispositivo sólo debe ser utilizado por un usuario.

Antes de utilizar el dispositivo, en una posición totalmente segura, realice pruebas de suspensión para asegurarse de que el funciona correctamente.

Compatibilidad

Este dispositivo está diseñado para ser utilizado con:

- cuerdas según EN 892, EN 1891 ;
- elementos de amarre según EN 354 ;
- eslingas según EN 566 ;
- conectores según EN 362, EN 12275 ;
- arneses según EN 361, EN 813, EN 1497, EN 12277 ;
- absorbedores de energía según EN 355;
- dispositivos de anclaje según EN 795;
- ganchos de cabrestante del helicóptero conectados directamente al agujero principal (B).

Atención

- Los dispositivos insertados en los puntos de conexión (B, C, D):
 - deben poder moverse libremente y posicionarse en la dirección prevista de aplicación de la carga;
 - no deben interferir entre sí.
- Las costuras de tirón (G) situadas en el brazo extendido sirven únicamente para atenuar las sobrecargas limitadas que puedan crearse durante el uso, y no sustituyen a un absorbedor de energía conforme a la norma EN 355 ;
- en caso de que se rompan las costuras intermedias, la seguridad del usuario sigue estando garantizada, ya que la resistencia del dispositivo no se ve afectada incluso en la condición en la que todas las costuras secundarias están rotas;
- condiciones particulares (por ejemplo, calor, frío, humedad, aceite, polvo) reducen las prestaciones de este dispositivo;
- no inserte conectores entre las cinchas, al mismo tiempo en varios ojales (D), o en el cruzamiento entre los brazos (fig. 8);
- no utilice este dispositivo anudado (fig. 9).

Comprobaciones antes y después del uso

Antes y después del uso, asegúrese de que el aparato está en condiciones eficientes y funciona correctamente, en particular compruebe que:

- es adecuado para el uso previsto;
- las partes metálicas no presentan grietas, corrosión ni deformaciones mecánicas y que el desgaste sea puramente estético;
- las partes textiles no presentan cortes, quemaduras, residuos químicos, vello excesivo, desgaste;
- las costuras están intactas y no hay hilos cortados o sueltos;
- la palanca del conector (para la versión 254.S10), al accionarla, se abre completamente y, al soltarla, vuelve a cerrarse automática y completamente;
- el dispositivo de bloqueo de la palanca del conector (versión 254.S10) funciona correctamente (fig. 10);
- las marcas sean legibles.

Certificación

Este dispositivo ha sido certificado por el organismo notificado n° 2008 Dolomiticert S.c.a.r.l. Zona Industriale Villanova 7/a - 32013 Longarone BL – Italia

MARKINGS

UIAA 130:2021 V1	EN 354:10	MAX 36 kN	L MAX=130cm	MIN -30°C
Conformity to the relative UIAA standard <p>Conformità al relativo standard UIAA <p>Conforme à le norme UIAA correspondante <p>Entspricht der einschlägigen UIAA-Norm <p>Conformidad con la norma UIAA pertinente</p></p></p></p>	Conformity to European Norm <p>Conformità alla Norma Europea <p>Conforme à la norme européenne <p>Entspricht der Europäischen Norm <p>Conformidad con la normativa europea</p></p></p></p>	Maximum load applicable to the plate (weakest direction) <p>Massimo carico applicabile alla piastra (direzione di carico più debole) <p>Charge maximale applicable à la plaque (direction de la charge la plus faible) <p>Maximal anschlagbare Last an der Platte (Schwächste Lastrichtung) <p>Carga máxima aplicable a la placa (dirección más débil de la carga)</p></p></p></p>	Maximum length of any possible connection of the device 254.S10 <p>Lunghezza massima di qualsiasi possibile connessione del dispositivo 254.S10 <p>Longueur maximale de toute connexion possible du dispositif 254.S10 <p>Maximale Länge aller möglichen Verbindungen zwischen den Geräten 254.S10 <p>Longitud máxima de cualquier conexión de dispositivo 254.S10</p></p></p></p>	Minimum permissible temperature for dry device use <p>Temperatura minima ammissibile per l'uso del dispositivo asciutto <p>Température minimale admissible pour l'utilisation du dispositif sec <p>Zulässige Mindesttemperatur für die Verwendung des trockenen Geräts <p>Temperatura minima admisible para el uso del dispositivo seco</p></p></p></p>