

8 - SPECIFIC INFORMATION

Master text

The Personal Protective Equipment Category III **215.000**

“**ARO ADVENTURE EVO**” is:

- a lanyard for the attachment of a Mobile Connecting Devices to the harness;
- a flexible connecting element of a personal protection system without length adjustment device;
- part of a system protecting against impact caused by fall from a height;
- certified according to EN354:2010 and EN17109:2020.

Fig. 1 – Indirect connection – Insert a suitable connector or Mobile Connecting Device in the loops (A or B) to connect other devices. Choose the connector according to the intended use (e.g. rope courses require connections openable only with a tool and recommend directional EN12275 connectors).

Fig. 2 – Lark’s foot – The attachment loop (A) is specially designed for connections via lark’s foot.

Fig. 3 – Use as a lanyard – This device can be used also with an energy absorber.

Fig. 4 – Improper and wrong use – Do not connect more than one user to an energy absorber, or more than one energy absorber to one user.

Compatibility – This device has been designed to be used with:

- energy absorbers according to EN355;
- connectors according to EN362 and/or EN12275;
- harnesses according to EN361, EN813, EN1497, EN1498, and/or EN12277.

When used in rope courses according to EN15567-1, it is suitable to create ZAZA1 series or ZAZA2 series of Individual Safety Systems. Other Mobile Connecting Devices with an opening of less than 6,2mm may be compatible.

Check before and after use – Before and after use, make sure that the device is in an efficient condition and that it is working properly, in particular, check that:

- is suitable for the use you intend to make of it;
- has not been mechanically deformed;
- shows no sign of UV contamination, corrosion and oxidation;
- stitching (C and D) are intact and there are no cut or loose threads;
- tape does not have cuts, burns, chemical residues, excessive hair, wear, in particular check the areas in contact with metal components;
- markings are still readable.

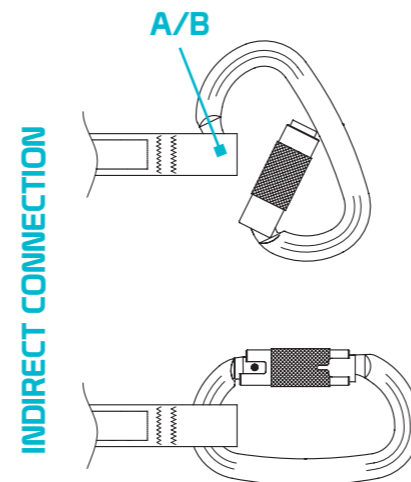
Important:

- pay attention when making knots, they reduce this device strength up to 60%;
- the total length of the system including this device connected to an energy absorber according to EN355 (e.g. device + absorber + connectors) shall not exceed 2 m;
- this device by itself is not intended to limit the deceleration of the fall of the user, as defined in EN 15567-1, for this requirement it is essential to consider the whole ropes course system;
- when placing the device, verify that:
 - the anchor point is positioned above the user;
 - the system which this device is part of is always stretched so as to limit any fall.

Warning:

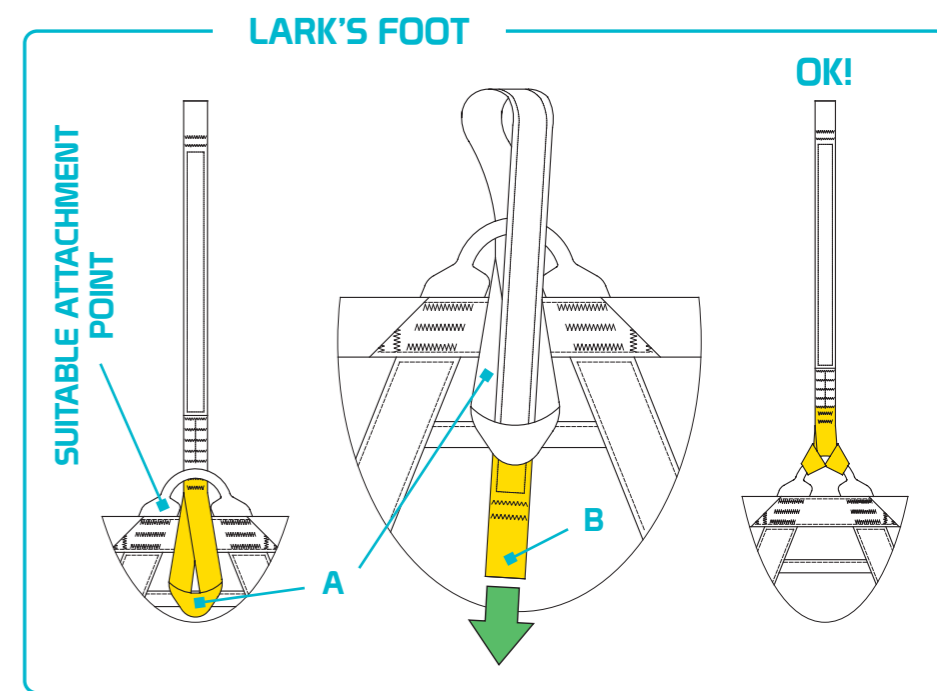
- beware of entrapment;
- stitching (D) can withstand up to 3kN;
- take appropriate measures if the device is used close to sharp edges;
- particular conditions (e.g. heat, cold, humidity, oil, dust) could hinder or affect the performance of this device;
- the potential falling height must always be lower than 0.5 m unless the user is equipped with suitable certified devices (eg. Energy absorbers according to EN355) that protects from dynamic forces exerted on the user during the arrest of a fall.

1



INDIRECT CONNECTION

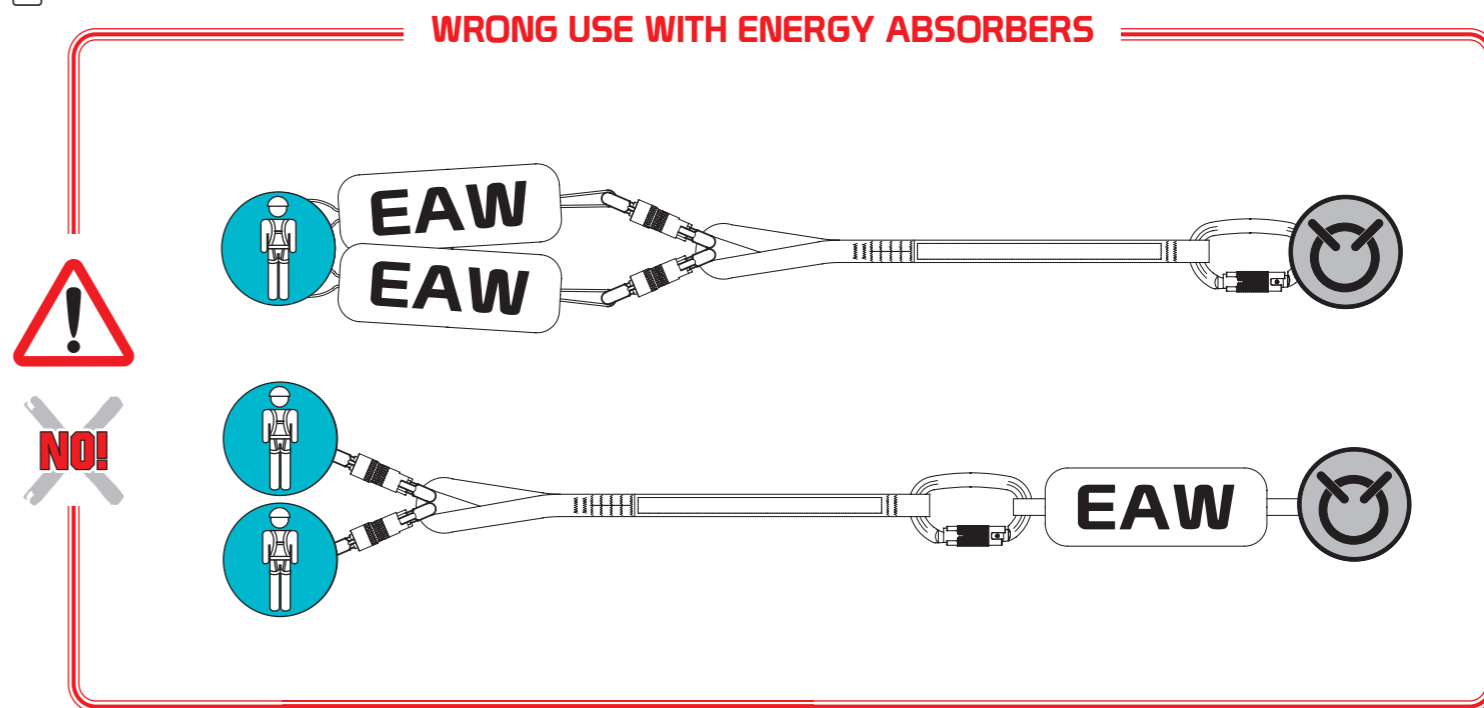
2



3



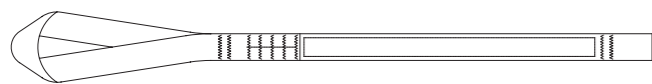
4



ZZV05636 rev. 0

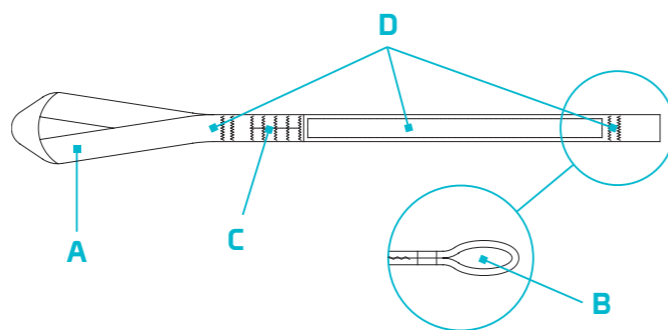
ARO ADVENTURE EVO

www.kong.it



215.000
ARO ADVENTURE EVO
EN354:2010 - EN17109:2020

NOMENCLATURE • NOMENCLATURA



EN: (A) Lark's foot loop, (B) End loop, (C) Main stitch, (D) Secondary stitch.

Material of the tape: PolyAmide.

IT: (A) Anello della bocca di lupo, (B) Anello finale, (C) Punto principale, (D) Punto secondario.

Materiale del nastro: PoliAmmide.

FR: (A) Boucle de la tête d'alouette, (B) Boucle d'extrémité, (C) Couture principale, (D) Couture secondaire.

Matériau de la corde : PolyAmide.

DE: (A) Ankerstichschlaufe, (B) Endschlaufe, (C) Hauptnaht, (D) Hilfsnaht.

Bandmaterial: PolyAmid.

ES: (A) Anillo para nudo de alondra, (B) Anillo final, (C) Costura principal, (D) Costura secundaria.

Material de la cinta: PoliAmida.

NOMENCLATURE • TERMINOLOGIE • NOMBRES

8 – INFORMAZIONI SPECIFICHE

Il Dispositivo di protezione individuale di Categoria III **215.000** **“ARO ADVENTURE EVO”** è:

- un cordino per l'attacco di un dispositivo di collegamento mobile all'imbracatura;
- un elemento di collegamento flessibile di un sistema di protezione personale senza dispositivo di regolazione della lunghezza;
- parte di un sistema di protezione contro gli urti causati dalle cadute dall'alto;

- certificato secondo le norme EN354:2010 e EN17109:2020.

Fig. 1 - Collegamento indiretto - Inserire un connettore adatto o un dispositivo di collegamento mobile negli anelli (A e B) per collegare altri dispositivi. Scegliere il connettore in base all'uso previsto (per es. i percorsi delle funi richiedono connessioni apribili solo con un attrezzo e si consigliano i connettori direzionali conformi alla norma EN12275).

Fig. 2 - Bocca di lupo - L'anello di attacco (A) è stato appositamente progettato per i collegamenti tramite la bocca di lupo.

Fig. 3 - Utilizzo come cordino - Questo dispositivo può essere utilizzato anche con un assorbitore di energia.

Fig. 4 - Uso improprio ed errato - Non collegare più di un utente ad un assorbitore di energia, o più di un assorbitore di energia ad un utente.

Compatibilità - Questo dispositivo è stato progettato per essere utilizzato con:

- assorbitori di energia secondo norma EN355;
- connettori secondo le norme EN362 e/o EN12275;
- imbracature secondo le norme EN361, EN813, EN1497, EN1498 e/o EN12277.

Se utilizzati nei percorsi a fune secondo la norma EN15567-1, è adatto per creare sistemi di sicurezza individuale della serie ZAZA1 o della serie ZAZA2. Altri dispositivi di connessione mobile con un'apertura inferiore a 6,2 mm possono essere compatibili.

Controlli prima e dopo l'uso - Prima e dopo l'uso, assicurarsi che il dispositivo sia in condizioni di efficienza e che funzioni correttamente, in particolare, verificare che:

- sia adatto all'uso prefissato;
- non sia stato deformato meccanicamente;
- non mostri alcun segno di contaminazione UV, corrosione e ossidazione;
- le cuciture (C e D) siano intatte e non ci siano fili tagliati o allentati;
- il nastro non presenti tagli, bruciature, residui chimici, peluria in eccesso, usura, in particolare controllare le zone a contatto con i componenti metallici;
- le marcature siano ancora leggibili.

Importante:

- prestare attenzione nel fare nodi poiché riducono la resistenza di questo dispositivo fino al 60%;
- la lunghezza totale del sistema, compreso questo dispositivo collegato ad un assorbitore di energia secondo la norma EN355 (ad esempio dispositivo + assorbitore + connettori) non deve superare i 2 m;
- questo dispositivo da solo non è destinato a limitare la decelerazione della caduta dell'utilizzatore, come definito nella norma EN 15567-1. Per questo requisito è essenziale considerare l'intero sistema del percorso delle funi;
- quando si posiziona il dispositivo, verificare che:
 - il punto di ancoraggio sia posizionato sopra l'utente;
 - il sistema di cui fa parte questo dispositivo sia sempre teso in modo da limitare eventuali cadute.

Avvertenze:

- attenzione all'intrappolamento;
- la cucitura (D) può resistere fino a 3kN;
- adottare misure adeguate se il dispositivo viene utilizzato in prossimità di spigoli vivi;
- condizioni particolari (ad es. caldo, freddo, umidità, olio, polvere) potrebbero ostacolare o condizionare le prestazioni del dispositivo;
- l'altezza potenziale di caduta deve essere sempre inferiore a 0,5 m, a meno che l'utilizzatore non sia dotato di adeguati dispositivi certificati (ad es. assorbitori di energia secondo la norma EN355) che proteggano dalle forze dinamiche esercitate sull'utilizzatore durante l'arresto di una caduta.

8 – INFORMATIONS SPÉCIFIQUES

L'équipement de protection individuelle catégorie III **“ARO ADVENTURE EVO”** 215.000 est :

- une longe permettant d'attacher un dispositif mobile connecté au harnais ;
- un élément de connexion flexible d'un système de protection individuelle sans dispositif de réglage de la longueur ;
- Il fait partie d'un système de protection contre les chocs causés par une chute de hauteur ;

- certifié selon les normes EN354:2010 et EN17109:2020.

Fig. 1 – Connexion indirecte – Insérez un connecteur approprié ou un dispositif mobile connecté dans les boucles (A ou B) pour connecter d'autres dispositifs. Choisissez le connecteur en fonction de l'utilisation prévue (par exemple, les parcours de cordes exigent des connexions qui ne peuvent être ouvertes qu'avec un outil et préconisent des connecteurs directionnels EN12275).

Fig. 2 - Tête d'alouette - La boucle d'attache (A) est spécialement conçue pour les connexions via la tête d'alouette.

Fig. 3 – Utilisation comme longe – Ce dispositif peut également être utilisé avec un dissipateur d'énergie.

Fig. 4 – Utilisation inappropriée et erronée – Ne connectez pas plus d'un utilisateur à un dissipateur d'énergie ou plus d'un dissipateur d'énergie à un utilisateur.

Compatibilité – Ce dispositif a été conçu pour être utilisé avec :

- des dissipateurs d'énergie selon la norme EN355 ;
- des connecteurs selon la norme EN362 et/ou EN12275 ;
- des harnais selon les normes EN361, EN813, EN1497, EN1498 et/ou EN12277.

Lorsqu'il est utilisé dans les parcours de cordes conformément à la norme EN15567-1, il convient de mettre en place des systèmes de sécurité individuels de la série ZAZA1 ou ZAZA2. D'autres dispositifs mobiles connectés dont l'ouverture est inférieure à 6,2 mm peuvent être compatibles.

Avant et après utilisation - S'assurer que le dispositif est en bon état et fonctionne correctement, vérifier notamment :

- qu'il est adapté à l'usage que vous comptez en faire ;
- qu'il n'a pas été tordu mécaniquement ;
- qu'il ne présente aucun signe de contamination par les UV, de corrosion et d'oxydation ;
- que les coutures (C et D) sont intactes et qu'il n'y a pas de fils coupés ou détachés ;
- que la corde ne présente pas de coupures, de brûlures, de résidus chimiques, d'excès de fil, d'usure, vérifier notamment les parties en contact avec les composants métalliques ;
- que les indications sont encore lisibles.

Important :

- faites attention lorsque vous faites des nœuds, ils réduisent la résistance de ce dispositif jusqu'à 60%.
- la longueur totale du système, y compris ce dispositif connecté à un dissipateur d'énergie selon la norme EN355 (par exemple dispositif + dissipateur + connecteurs), ne doit pas être supérieure à 2 m ;
- ce dispositif n'est pas destiné en soi à limiter la décélération de la chute de l'utilisateur, comme défini dans la norme EN 15567-1, pour cette exigence il est essentiel de prendre en compte l'ensemble du système de parcours de cordes ;
- lorsque vous placez le dispositif, vérifiez notamment :
 - le point d'ancrage est positionné au-dessus de l'utilisateur ;
 - le système dont fait partie ce dispositif est toujours tendu de manière à limiter toute chute.

Avertissement :

- faites attention au piégeage ;
- les coutures (D) peuvent supporter jusqu'à 3kN ;
- prenez des mesures appropriées lorsque le dispositif est utilisé à proximité d'arêtes vives ;
- des conditions particulières (p. ex. chaleur, froid, humidité, huile, poussière) pourraient nuire ou affecter la performance de ce dispositif.
- la hauteur de chute potentielle doit toujours être inférieure à 0,5 m, sauf si l'utilisateur est équipé de dispositifs certifiés appropriés (p. ex. dissipateurs d'énergie selon la norme EN355), lesquels protègent des forces dynamiques exercées sur l'utilisateur lors de l'arrêt d'une chute.

Teste de référence: ITALIENNE

MARKING • MARCATURA

EN17109:20

Conformity to EN17109:2019, European standard for Individual Safety Systems employed in rope courses according to EN15567

Conformità alla norma EN17109:2019, norma europea per i sistemi di sicurezza individuale utilizzati nei parchi avventura secondo la norma EN15567
Selon la norme EN17109:2019, norme européenne pour les systèmes de sécurité individuelle utilisés dans les parcours de cordes selon la norme EN15567

Konform mit EN17109:2019, Europäische Norm für Einzelsicherungssysteme für Seilgärten gemäß EN15567

Conformidad con EN17109:2019, norma europea para los sistemas de seguridad individual empleados en los cursos de cuerdas de acuerdo con EN15567

MARKIERUNG • MARQUAGE • MARCADO

8 – SPEZIFISCHE ANGABEN

Die persönliche Schutzausrüstung der Kategorie III **215.000** „**ARO AD-VENTURE EVO**“ umfasst:

- ein Verbindungsmittel für das Befestigen einer mobilen Verbindungsvorrichtung am Gurt;
- ein flexibles Verbindungselement eines persönlichen Schutzausrüstungssystems ohne Vorrichtung zum Einstellen der Länge;
- den Teil eines Systems zum Abfedern von Stürzen aus großer Höhe;
- eine Zertifizierung gemäß EN354:2010 und EN17109:2020.

Abb. 1 – Indirekte Verbindung – Führen Sie ein geeignetes Verbindungselement oder eine mobile Verbindungsvorrichtung durch die Schleifen (A oder B), um weitere Vorrichtungen anzuschließen. Wählen Sie das Verbindungselement passend zum Verwendungszweck aus (z. B. erfordern Seilzüge Verbindungen, die nur mit einem Werkzeug zu lösen sind, zudem empfehlen wir gerichtete EN12275-Verbindungselemente).

Abb. 2 – Ankerstich – Die Befestigungsschlaufe (A) ist speziell für Ankerstich-Verbindungen konzipiert.

Abb. 3 – Verwendung als Verbindungsmittel – Diese Vorrichtung kann auch mit einem Falldämpfer verwendet werden.

Abb. 4 – Unsachgemäße und falsche Verwendung – Befestigen Sie höchstens eine Person an einem Falldämpfer und höchstens einen Falldämpfer an einer Person an.

Kompatibilität – Dieses Gerät wurde für die Verwendung mit folgenden Vorrichtungen entwickelt:

- Falldämpfer gemäß EN355;
 - Verbindungselemente gemäß EN362 und/oder EN12275;
 - Gurte gemäß EN361, EN813, EN1497, EN1498, und/oder EN12277.
- Beim Einsatz in Hochseilgärten gemäß EN15567-1 ist die Vorrichtung für Einzelsicherungssysteme der Serien ZAZA1 oder ZAZA2 geeignet. Möglicherweise sind weitere mobile Verbindungsvorrichtungen mit einer Öffnung von weniger als 6,2 mm kompatibel.

Prüfung vor und nach der Verwendung – Stellen Sie vor und nach der Verwendung sicher, dass sich das Produkt in einem funktionstüchtigen Zustand befindet. Prüfen Sie insbesondere, dass:

- es sich für die vorgesehene Anwendung eignet;
- keine mechanischen Verformungen vorhanden sind;
- keine Anzeichen für Risse, Verschleiß, Korrosion und Oxidation vorliegen;
- die Nähte (C und D) intakt sind, und dass keine abgeschnittenen oder losen Fäden vorhanden sind;
- das Band keine Schnitte, Verbrennungen, chemischen Rückstände, übermäßiges Mengen an Haaren oder Abnutzung aufweist. Überprüfen Sie insbesondere die Bereiche, die mit Metallteilen in Berührung kommen;
- die Markierungen noch lesbar sind.

Wichtig:

- Achten Sie beim Anfertigen von Knoten darauf, die Belastbarkeit der Vorrichtung bis zu 60 % geringer anzusetzen.
- die Gesamtlänge des Systems einschließlich dieser Vorrichtung, die mit einem Falldämpfer gemäß EN355 verbunden ist (z. B. Vorrichtung + Falldämpfer + Verbindungselemente), darf höchstens 2 m betragen;
- Diese Vorrichtung alleine ist nicht dazu bestimmt, die einen Sturz gemäß EN 15567-1 zu verzögern, daher ist es für diese Anforderung unerlässlich, das gesamte Seilführungssystem zu berücksichtigen;
- Stellen Sie beim Anbringen der Vorrichtung sicher, dass:
 - sich der Ankerpunkt oberhalb des Benutzers befindet;
 - das System, zu dem diese Vorrichtung gehört, stets über eine Dehnung verfügt, die einen potenziellen Sturz abfedert.

Warnung:

- Vermeiden Sie ein Einklemmen;
- Die Nähte (D) können bis zu 3 kN standhalten;
- Ergreifen Sie geeignete Maßnahmen, wenn die Vorrichtung in der Nähe scharfer Kanten verwendet wird;
- Bestimmte Bedingungen (z. B. Hitze, Kälte, Feuchtigkeit, Öl, Staub) können die Leistung dieser Vorrichtung beeinträchtigen oder vermindern;
- die potentielle Fallhöhe muss stets kleiner als 0,5 m sein, sofern der Benutzer nicht mit geeigneten zertifizierten Vorrichtungen (z. B. Falldämpfer gemäß EN355) ausgestattet ist, die vor der dynamischen Kraft schützen, die beim Abfedern des Sturzes auf den Benutzer einwirken.

Referenztext: ITALIENISCH

8 - INFORMACIÓN ESPECÍFICA

El equipo de protección personal de categoría III **278.L00**

«ARO ADVENTURE EVO» es:

- un cabo para la fijación de un dispositivo móvil de conexión al arnés;
- un elemento de conexión flexible de un sistema de protección personal sin dispositivo de ajuste de longitud;
- parte de un sistema de protección contra impactos causados por caídas de altura.

- certificado de acuerdo con EN354:2010 y EN17109:2020.

Fig. 1 - Conexión indirecta: Insertar un conector adecuado o un dispositivo de móvil de conexión en los anillos (A o B) para conectar otros dispositivos. Elegir el conector de acuerdo con el uso previsto (por ejemplo, las cuerdas para juegos de aventura requieren conexiones que solo se pueden abrir con una herramienta y se recomiendan los conectores direccionales EN12275).

Fig. 2 - Nudo de alondra: El anillo de enganche (A) está especialmente diseñado para conexiones a través del nudo de alondra.

Fig. 3 - Uso como cabo: Este dispositivo puede ser usado también con un absorbedor de energía.

Fig. 4 - Uso incorrecto e inadecuado: No conecte más de un usuario a un absorbedor de energía, o más de un absorbedor de energía a un usuario.

Compatibilidad - Este dispositivo ha sido diseñado para utilizarse con:

- absorbedores de energía que cumplan con la normativa EN355.
- conectores según EN362 y/o EN12275;
- arneses según EN361, EN813, EN1497, EN1498, y/o EN12277.

Cuando se utiliza como cuerda en juegos de aventura según la norma EN15567-1, resulta adecuado para crear la serie ZAZA1 o la serie ZAZA2 de sistemas de seguridad individual. Puede haber otros dispositivos móviles de conexión con una apertura de menos de 6,2 mm que resulten compatibles.

Comprobaciones antes y después del uso: Antes y después de su uso, asegúrese de que el dispositivo se encuentra en buenas condiciones y de que funciona correctamente. En particular, debe comprobarse que:

- es adecuado para el uso que se pretende hacer del mismo;
- no presenta deformaciones mecánicas.
- no muestra ningún signo de contaminación por UV, corrosión y oxidación;
- las costuras (C y D) están intactas, y no hay hilos cortados o sueltos;
- la cinta no tiene cortes, quemaduras, residuos químicos, pelo excesivo, desgaste, y en particular, compruebe las zonas en contacto con los componentes metálicos;
- el marcado sigue siendo legible.

Importante:

- prestar atención al hacer los nudos, reducen la fuerza de este dispositivo hasta en un 60 %.
- la longitud total del sistema, incluyendo este dispositivo conectado a un absorbedor de energía según la norma EN355 (por ejemplo, dispositivo + absorbedor + conectores) no excederá de 2 m;
- este dispositivo por sí mismo no está destinado a limitar la desaceleración de la caída del usuario, como se define en la norma EN 15567-1; para este requisito es esencial considerar todo el sistema de las cuerdas;
- cuando coloque el dispositivo, verifique que:
 - el punto de anclaje se coloca por encima del usuario;
 - el sistema del que forma parte este dispositivo siempre se estira para limitar cualquier caída.

Advertencia:

- cuidado con los atrapamientos;
- la costura (D) puede soportar hasta 3 kN;
- tomar las medidas adecuadas si el dispositivo se utiliza cerca de bordes afilados;
- las condiciones ambientales especiales (por ejemplo, calor, frío, humedad, aceite, polvo) podrían obstaculizar o afectar el rendimiento de este dispositivo;
- la altura potencial de caída debe ser siempre inferior a 0,5 m, a menos que el usuario esté equipado con dispositivos certificados adecuados (por ejemplo, absorbedores de energía según la norma EN355) que protejan de las fuerzas dinámicas ejercidas sobre el usuario durante la detención de una caída.

Texto maestro: ITALIANO

MADE BY: **KONG s.p.a.** Via XXV Aprile, 4 - (zona industriale)
I - 23804 MONTE MARENZO (LC) - ITALY

CERTIFIED BY • CERTIFICATO DA

NB n° 0123 TÜV SÜD
Product Service GmbH
Daimlerstraße 11
85748 Garching - Germany

Download the declaration of conformity at:
Scarica la dichiarazione di conformità a :
Télécharger la déclaration de conformité à :
Laden Sie die Konformitätserklärung herunter zu:
Descargue la declaración de conformidad en:
www.kong.it/conformity



CERTIFIÉ PAR • ZERTIFIZIERT VON • CERTIFICADO POR

L*...m

Length of the device
Lunghezza del dispositivo
Longueur du dispositif
Länge der Vorrichtung
Longitud del dispositivo

EN354:10

Conformity to EN354:2010, European standard for fall protection lanyards
Conformità alla norma EN354:2010, norma europea per i cordini anticaduta
Selon la norme EN354:2010, la norme européenne pour les longues antichute
Konformität gemäß EN354:2010, Europäische Norm für Verbindungsmittel zum Schutz bei Abstürzen
Conformidad con la EN354:2010, norma europea para eslingas de protección contra caídas