

8 - SPECIFIC INFORMATION

Master text

Category III Personal Protective Equipment **948.100 "MINI DANCER"** is:

- a rigging swivel suitable for creating prevention and fall arrest systems (restrain, work positioning, rope access systems, etc.);
- part of a system for protection against impact arising from falling from heights;
- certified in compliance with RfU PPE-R/11.135.

Fig. 1 – Use as rigging swivel.

Fig. 2 – Force composition – Keep in mind force composition and verify that the maximum load applied to the device is less than 24 kN.

Fig. 3 – Example of wrong and dangerous use – The device must always be free to position itself.

Check before and after use – Before and after use, make sure that the device is in an efficient condition and that it is working properly, in particular, check that:

- It can rotate freely;
- It has not been mechanically deformed;
- It shows no sign of cracks, wear, corrosion, and oxidation;
- The rotation pin (E) is not deformed and it is free from oxidation and dirt;
- The safety pin (D) is in place;
- Markings are legible.

Important:

- This device works better along the major axis;
- When you use this device as part of a fall-arresting system, you must use suitable equipment (like energy absorbers) to reduce impact forces which may be created when a fall is arrested;
- Carefully assess the suitability of the structure and of the anchoring point, in relation to the load transmitted by the device during use and the corresponding direction of application.

Warning, the devices inserted in the connection eyelets (C):

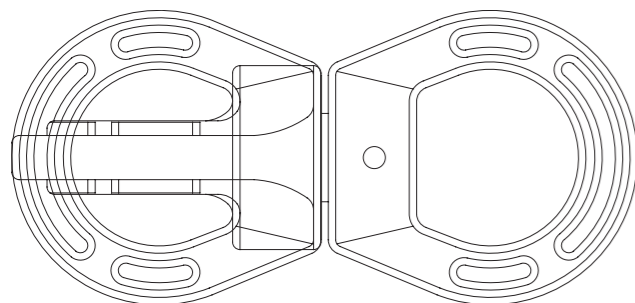
- must not get into contact with each other;
- must be free to move and to position themselves in the foreseeable direction of load application.



MINI DANCER

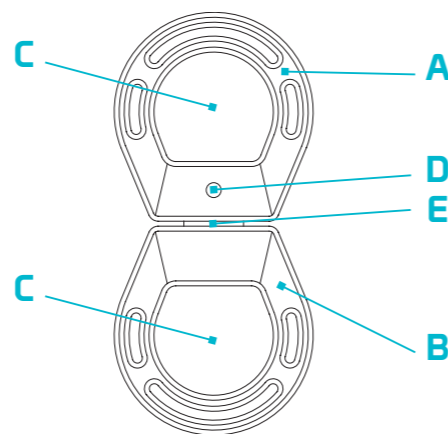
www.kong.it

ZZV05573 rev.0



948.100 "MINI DANCER"

NOMENCLATURE • NOMENCLATURA



EN: (A) Upper Eyebolt in aluminium alloy – (B) Lower Eyebolt in aluminium alloy – (C) Connection Eyelets – (D) Safety pin – (E) Rotation pin.

IT: (A) Golfare superiore in lega di alluminio - (B) Golfare inferiore in lega di alluminio - (C) Occhielli di collegamento - (D) Perno di sicurezza - (E) Perno di rotazione.

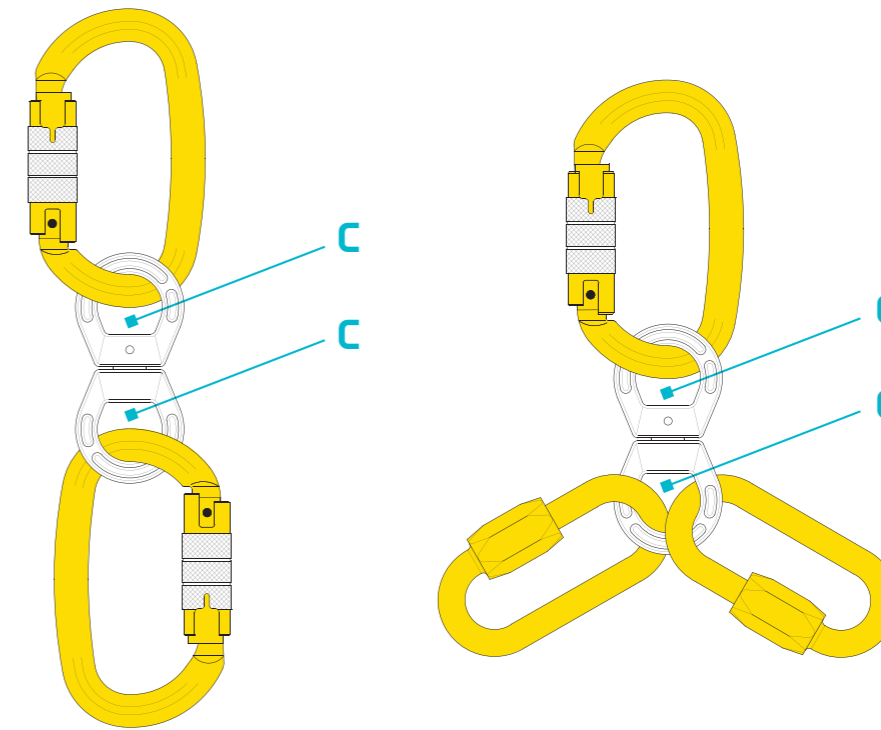
FR : (A) Œillet supérieur en alliage d'aluminium – (B) Œillet inférieur en alliage d'aluminium – (C) Œillets de raccordement – (D) Goupille de sécurité – (E) Goupille de rotation.

DE: (A) Obere Augenschraube aus Aluminiumlegierung – (B) Untere Augenschraube aus Aluminiumlegierung – (C) Verbindungsösen – (D) Sicherheitsstift – (E) Drehstift.

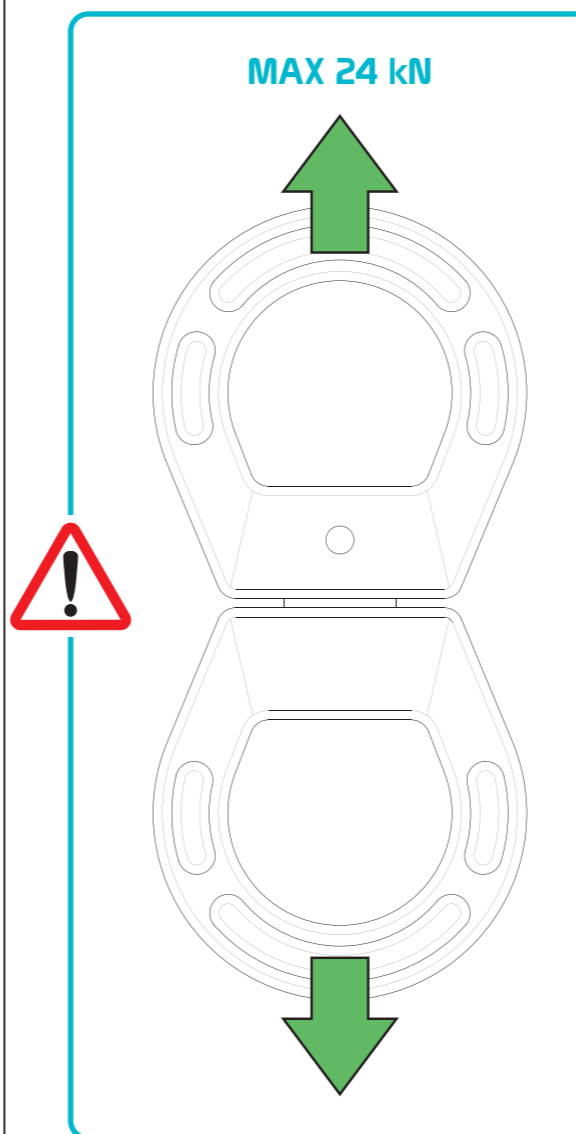
ES: (A) Cáncamo superior de aleación de aluminio - (B) Cáncamo inferior de aleación de aluminio - (C) Ojales de conexión - (D) Perno de seguridad - (E) Perno de rotación.

NOMENCLATURE • TERMINOLOGIE • NOMBRES

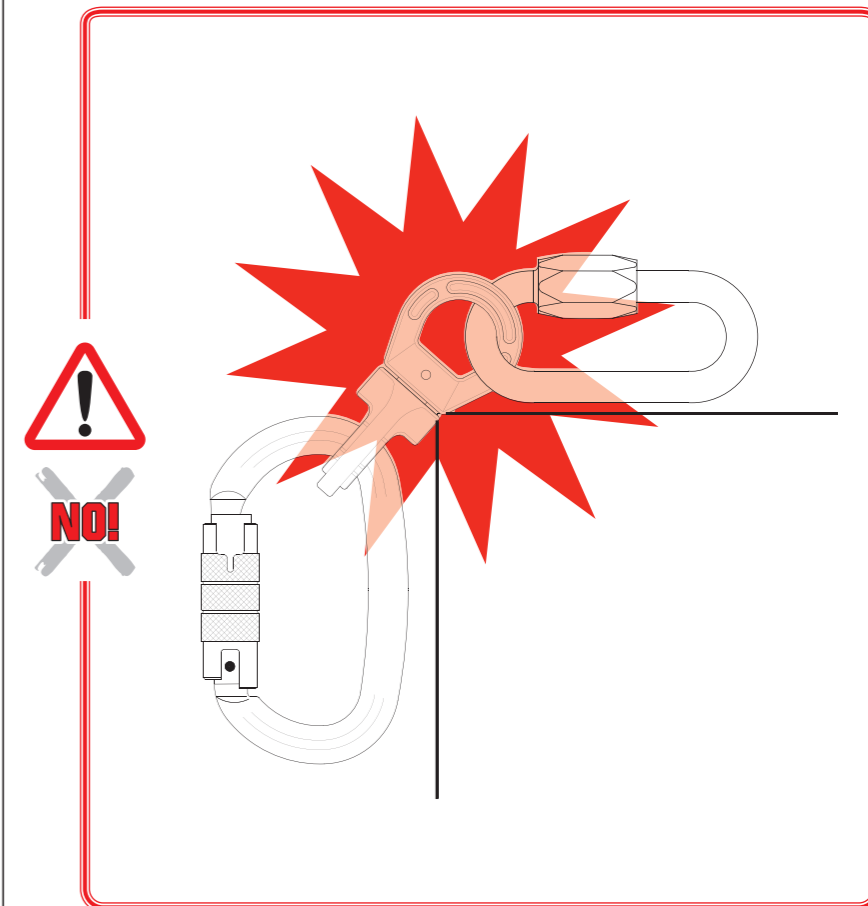
1



2



3



8 – INFORMAZIONI SPECIFICHE

Dispositivi di protezione individuale di categoria III **948.100** „**MINI DANCER**“:

- girello adatto alla realizzazione di sistemi di prevenzione e anticaduta (frenatura, posizionamento sul lavoro, sistemi di accesso con funi, ecc.);
- parte di un sistema di protezione contro gli urti causati dalle cadute dall'alto;
- certificato in conformità a RfU PPE-R/11.135.

Fig. 1 - Impiego come girello.

Fig. 2 - Composizione della forza - Tenere presente la composizione della forza e verificare che il carico massimo applicato al dispositivo sia inferiore a 24 kN.

Fig. 3 - Esempio di utilizzo errato e pericoloso - Il dispositivo deve essere sempre libero di posizionarsi.

Controlli prima e dopo l'uso - Prima e dopo l'uso, assicurarsi che il dispositivo sia in condizioni di efficienza e che funzioni correttamente, in particolare, verificare che:

- sia in grado di ruotare liberamente;
- non abbia subito deformazioni meccaniche;
- non mostri segni di crepe, usura, corrosione e ossidazione;
- il perno di rotazione (E) non presenti deformazioni, ossidazioni e sporczia;
- il perno di sicurezza (D) sia in posizione;
- i segni siano leggibili.

Prima dell'uso e in una posizione completamente sicura, verificare ogni volta che l'apparecchio regga correttamente appoggiandovi sopra il proprio peso.

Importante:

- Questo dispositivo funziona meglio lungo l'asse principale;
- Quando si utilizza il dispositivo come parte di un sistema di arresto delle cadute, è necessario utilizzare attrezzature adeguate (come gli assorbitori di energia) per ridurre le forze d'urto che si possono creare in caso di arresto di una caduta;
- Valutare attentamente l'idoneità della struttura e del punto di ancoraggio, in relazione al carico trasmesso dal dispositivo durante l'uso e alla corrispondente direzione di applicazione.

Attenzione, i dispositivi inseriti negli occhiali di collegamento (C):

- non devono entrare in contatto tra loro;
- devono essere liberi di muoversi e di posizionarsi nella direzione prevedibile dell'applicazione del carico.

8 – INFORMATIONS SPÉCIFIQUES

La pièce d'équipement de protection individuelle de catégorie III **948.100** «**MINI DANSER**» est :

- un émerillon de fixation adapté à la création de systèmes de prévention et d'arrêt des chutes (retenue, positionnement de travail, systèmes d'accès par corde, etc.) ;
- fait partie d'un système de protection contre les chocs résultants des chutes de hauteur ;
- certifié conforme à la RfU PPE-R/11.135.

Fig. 1 – Utilisation comme émerillon de fixation.

Fig. 2 – Composition des forces – Gardez à l'esprit la composition des forces et vérifiez que la charge maximale appliquée au dispositif est inférieure à 24 kN.

Fig. 3 – Exemple d'utilisation incorrecte et dangereuse – Le dispositif doit toujours être libre de se positionner.

Vérifications avant et après utilisation – Avant et après utilisation, assurez-vous que le dispositif est en bon état et fonctionne correctement, en particulier vérifiez les éléments suivants :

- Il peut tourner librement ;
- Il n'a pas été mécaniquement tordu ;
- Il ne présente aucun signe de fissures, d'usure, de corrosion et d'oxydation ;
- L'axe de rotation (E) n'est pas déformé et il est exempt d'oxydation et de saleté ;
- La goupille de sécurité (D) est en place ;
- les marquages sont lisibles.

Avant utilisation et dans une position de sécurité absolue, assurez-vous, par suspension de tout votre poids, que le dispositif est accroché correctement.

Important :

- Ce dispositif fonctionne mieux le long de l'axe principal ;
- Lorsque vous utilisez ce dispositif dans le cadre d'un système d'arrêt des chutes, vous devez utiliser un équipement approprié (comme des absorbeurs d'énergie) pour réduire les forces d'impact, lesquelles peuvent être générées lors de l'arrêt d'une chute ;
- Évaluez attentivement l'adéquation de la structure et du point d'ancrage, en fonction de la charge transmise par le dispositif lors de l'utilisation et de la direction d'application correspondante.

Attention, les dispositifs insérés dans les œillets de raccordement (C) :

- ne doivent pas entrer en contact les uns avec les autres ;
- doivent être libres de se déplacer et de se positionner dans la direction prévisible d'application de la charge.

8 – SPEZIFISCHE ANGABEN

Die persönliche Schutzausrüstung der Kategorie III **948.100** „**MINI DANCER**“ ist:

- ein Takelage-Drehgelenk für das Einrichten von Präventions- und Absturzsicherungssystemen (Rückhalte-, Arbeitspositionierungs-, Seilzugangssysteme usw.);
- Teil eines Systems zum Abfedern von Stürzen aus großer Höhe;
- zertifiziert gemäß RfU PPE-R/11.135.

Abb. 1 – Verwendung als Takelage-Drehgelenk.

Abb. 2 – Kraftzusammensetzung – Beachten Sie die Kraftzusammensetzung, und stellen Sie sicher, dass die maximale auf die Vorrichtung ausgeübte Kraft weniger als 24 kN beträgt.

Abb. 3 – Beispiel für eine falsche und gefährliche Verwendung – Das Gerät muss sich stets frei positionieren können.

Prüfungen vor und nach der Verwendung – Stellen Sie vor und nach der Verwendung sicher, dass sich das Produkt in einem funktionstüchtigen Zustand befindet. Prüfen Sie insbesondere, dass:

- es sich frei drehen kann;
- keine mechanischen Verformungen vorhanden sind;
- keine Anzeichen für Risse, Verschleiß, Korrosion und Oxidation vorliegen;
- der Drehstift (E) weder Verformungen noch Oxidation und Verschmutzung aufweist;
- der Sicherungsstift (D) an seinem Platz ist;
- die Markierungen lesbar sind.

Prüfen Sie jeweils vor der Verwendung in einer vollständig sicheren Position, ob Sie die Vorrichtung halten kann, indem Sie sie mit Ihrem Gewicht belasten.

Wichtig:

- Dieses Gerät funktioniert entlang der Hauptachse besser;
- Wenn Sie dieses Gerät als Teil eines Fallschutzsystems verwenden, müssen Sie geeignete Vorrichtungen (wie z. B. Falldämpfer) verwenden, um die Aufprallkräfte zu verringern, die beim Auffangen eines Sturzes entstehen können;
- Prüfen Sie die Eignung der Struktur und des Befestigungspunkts im Verhältnis zu der vom Gerät bei der Verwendung aufgebrachten Last ebenso sorgfältig, wie die Richtung der aufgebrachten Last.

Warnung: Die in die Verbindungsösen eingeführten Vorrichtungen (C):

- dürfen nicht miteinander in Kontakt kommen;
- müssen sich in der absehbaren Richtung der aufgebrachten Last frei bewegen und positionieren können.

8 - INFORMACIÓN ESPECÍFICA

El equipo de protección personal de categoría III **948.100** «**MINI DANCER**» es:

- un grillete giratorio adecuado para crear sistemas de prevención y de detención de caídas (sujeción, posicionamiento de trabajo, sistemas de acceso por cuerda, etc.);
- parte de un sistema de protección contra impactos causados por caídas de altura.
- certificado según RfU PPE-R/11.135.

Fig. 1 - Uso como grillete giratorio.

Fig. 2 - Composición de la fuerza - Tenga en cuenta la composición de la fuerza y verifique que la carga máxima aplicada al dispositivo sea inferior a 24 kN.

Fig. 3 - Ejemplo de uso incorrecto y peligroso - El dispositivo debe estar siempre libre para moverse y colocarse.

Comprobaciones antes y después del uso - Antes y después de su uso, asegúrese de que el dispositivo se encuentra en buenas condiciones y de que funciona correctamente. En particular, debe comprobarse que:

- Puede girar libremente;
- No presenta deformaciones mecánicas;
- No muestra signos de grietas, desgaste, corrosión y oxidación;
- El perno de rotación (E) no está deformada ni tiene óxido o suciedad;
- El perno de seguridad (D) está en su sitio;
- Las indicaciones y marcas son legibles.

Antes de su uso y en una posición completamente segura, compruebe en cada ocasión que el dispositivo se sostiene correctamente poniendo su peso sobre él.

Importante:

- Este dispositivo funciona mejor a lo largo del eje principal;
- Cuando se utiliza este dispositivo como parte de un sistema de detención de caídas, se debe utilizar un equipo adecuado (como absorbedores de energía) para reducir las fuerzas de impacto que se pueden crear cuando se detiene una caída;
- Evaluar cuidadosamente la idoneidad de la estructura y del punto de anclaje, en relación con la carga transmitida por el dispositivo durante su uso y la correspondiente dirección de aplicación.

Atención, los dispositivos insertados en los ojales de conexión (C):

- no deben entrar en contacto entre sí;
- deben tener libertad para moverse y colocarse en la dirección previsible de la aplicación de la carga.

Teste de référence: ITALIENNE

Referenztext: ITALIENISCH

Texto maestro: ITALIANO

MADE BY: KONG s.p.a. Via XXV Aprile, 4 - (zona industriale)
I - 23804 MONTE MARENZO (LC) - ITALY

CERTIFIED BY • CERTIFICATO DA

NB n° 0123 TÜV SÜD Product
Service GmbH
Daimlerstraße 11
85748 Garching - Germany

Download the declaration of conformity at:
Scarica la dichiarazione di conformità a :
Télécharger la déclaration de conformité à:
Laden Sie die Konformitätserklärung herunter zu:
www.kong.it/conformity



CERTIFIÉ PAR • ZERTIFIZIERT VON • CERTIFICADO POR

MARKING • MARCATURA

MAX 24 kN

Maximum allowable load
Carico massimo ammissibile
Charge maximale admissible
Maximal zulässige Belastung
Carga máxima permitida

MARKIERUNG • MARQUAGE • MARCADO