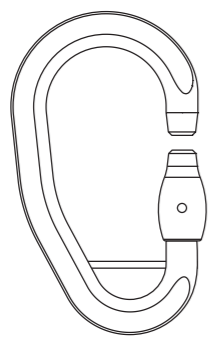


DESCRIPTION • DESCRIZIONE

1



EN 795:12/B
EN 15567-1:07

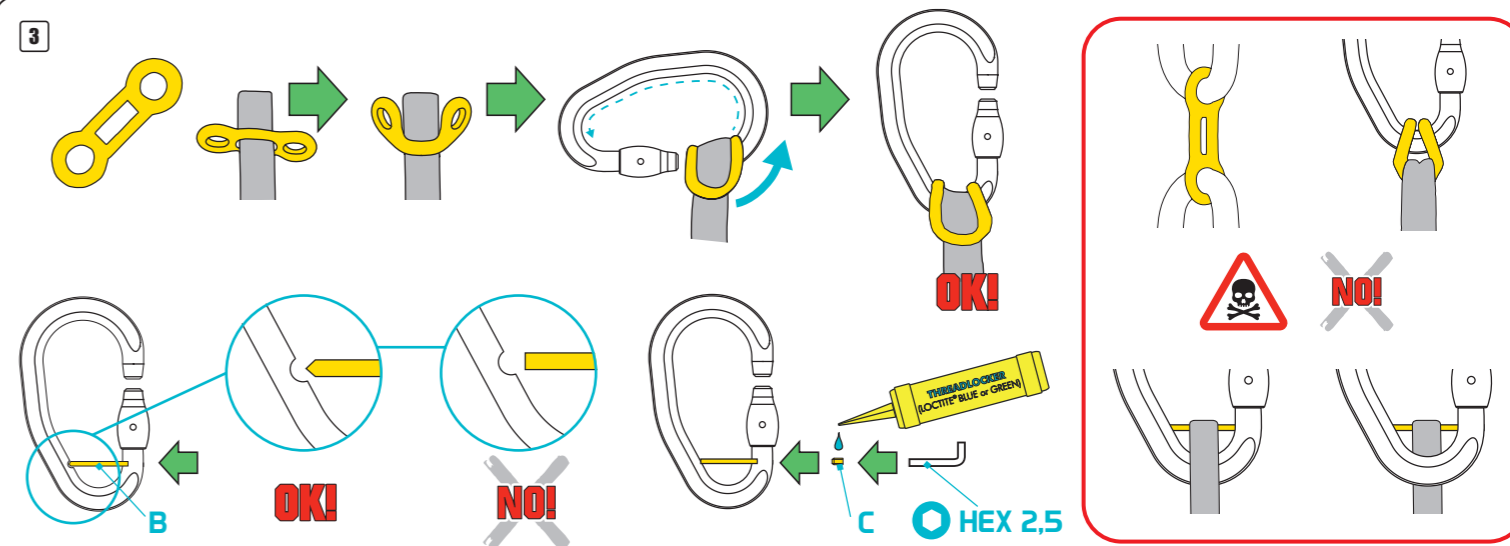
EN - The Personal Protective Equipment Category III **629.084** called **ZAZA2 CS EVO** (fig. 1), is an anchor device certified according to EN 795:2012 Class B and EN 15567-1:2007, suitable on wire steel rope with diameter between 12mm and 13mm.

IT - Il Dispositivo di Protezione Individuale di Categoria III **629.084** denominato **ZAZA2 CS EVO** (fig. 1) è un dispositivo di ancoraggio conforme alle norme EN 795:2012 classe B e EN 15567-1:2007 per l'utilizzo su cavi metallici con diametri compresi tra 12mm e 13mm.

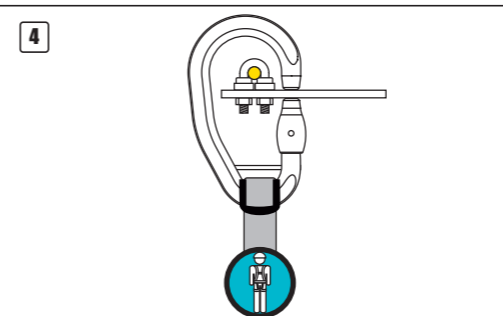
FR - Les Équipements de Protection Individuelle de Catégorie III **629.084** dénommé **ZAZA2 CS EVO** (fig. 1) c'est un dispositif d'ancrage conforme aux normes EN 795:2012 classe B et EN 15567-1:2007 pour l'emploi sur des câbles en métal ayant les diamètres entre 12mm et 13mm.

DE - Die persönlichen Schutzausrüstungen die Kategorie III **629.084** genannt **ZAZA2 CS EVO** (fig. 1) ist ein Anschlagrichtungen nach EN 795:2012 Klasse B und EN 15567-1:2007 für die Verwendung auf Metallseilen von 12mm bis 13mm.

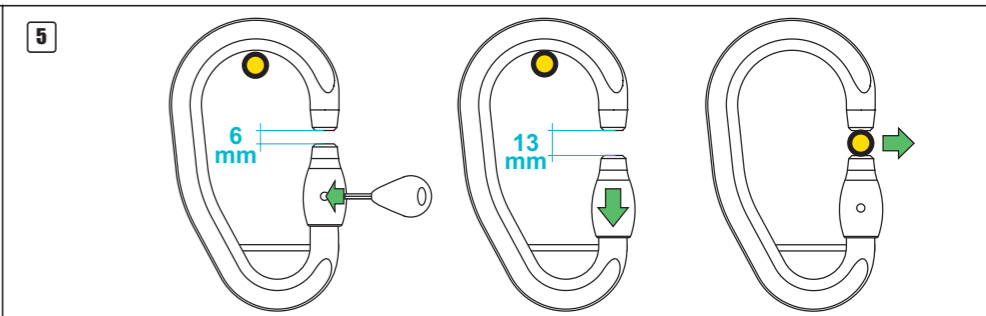
3



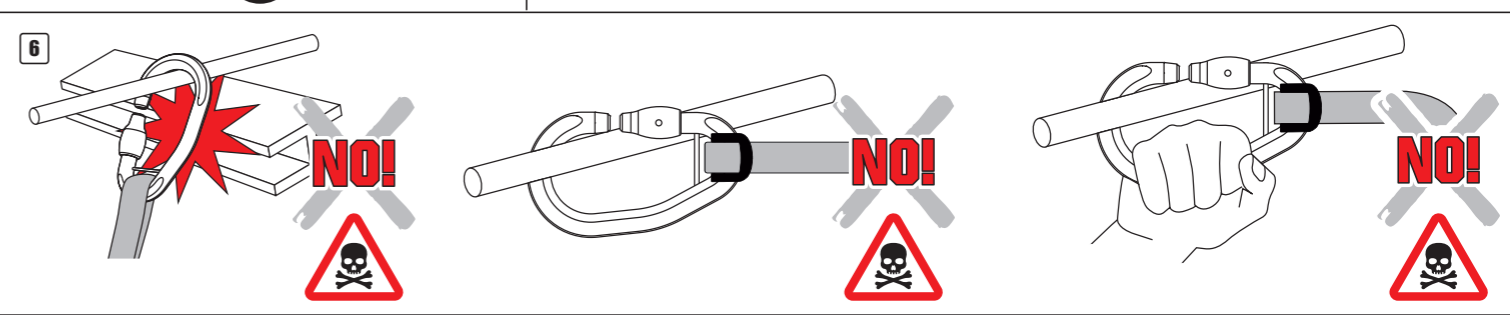
4



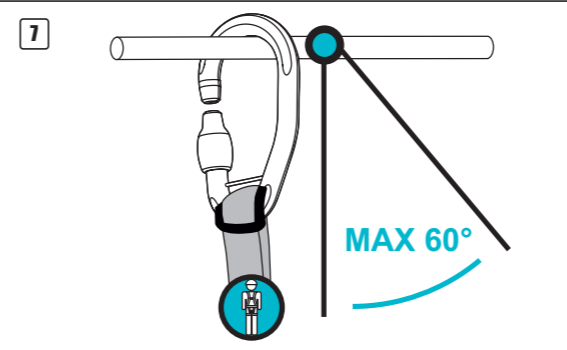
5



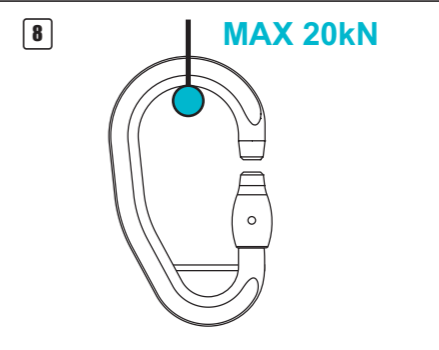
6



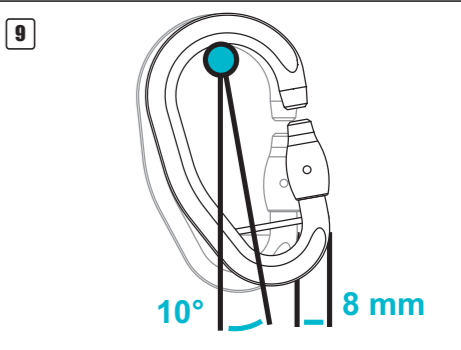
7



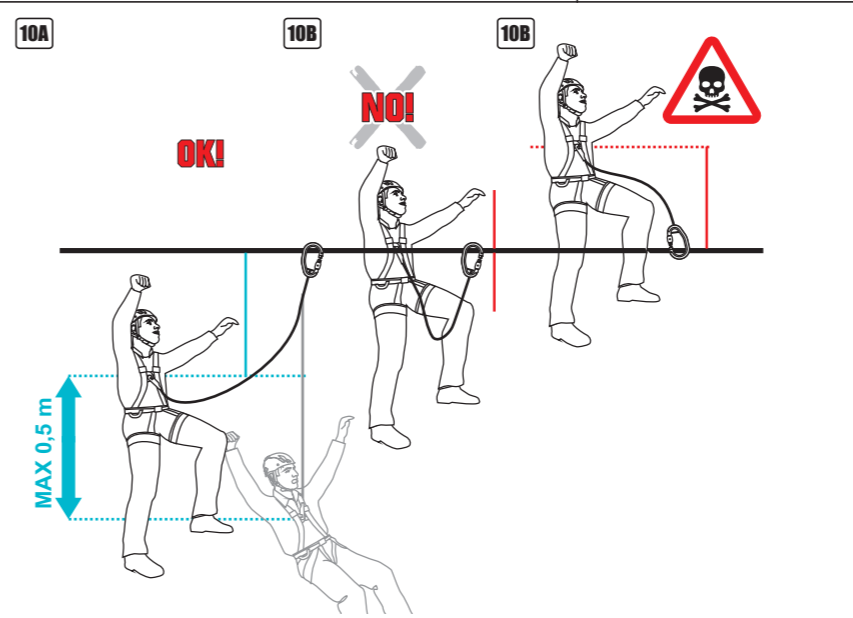
8



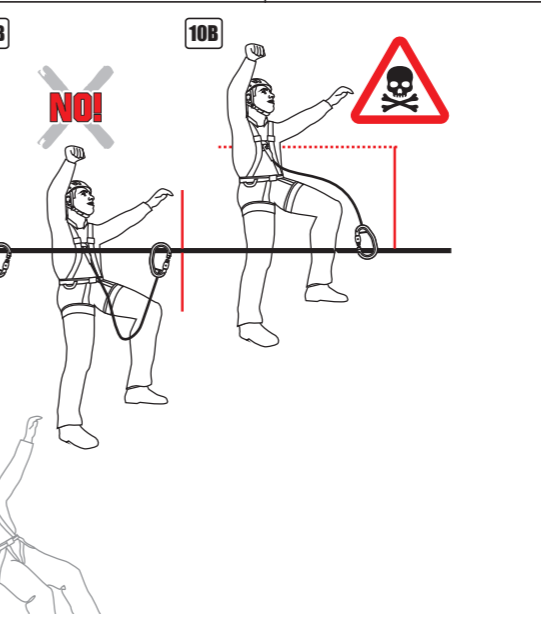
9



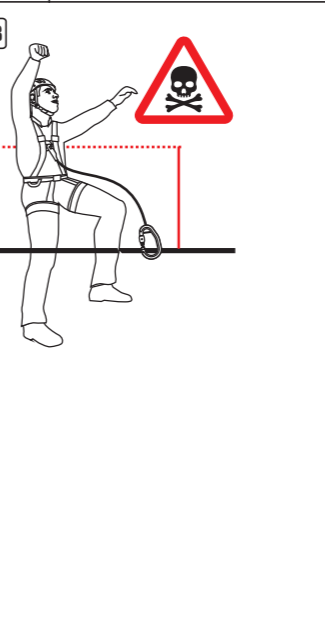
10A



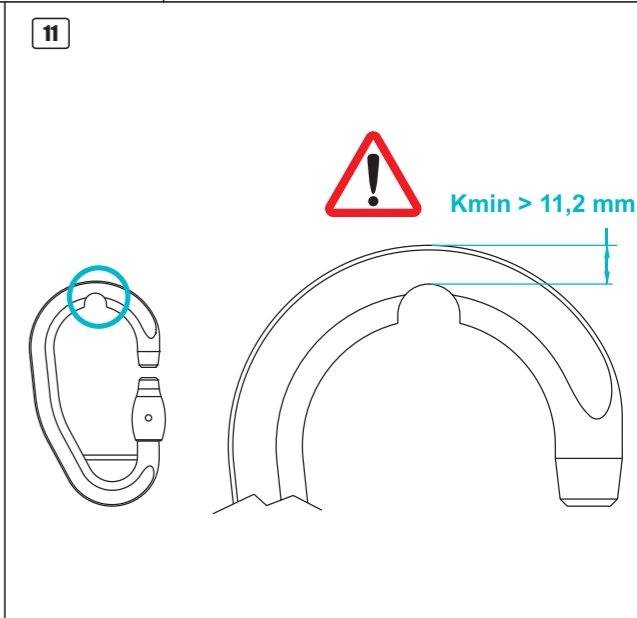
10B



10B



11



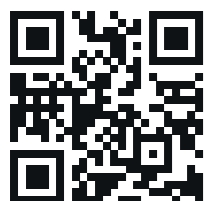
DESCRIPTION • BESCHREIBUNG



ZAZA2 CS EVO

629.084

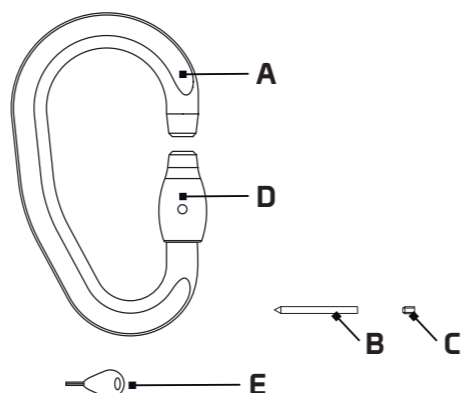
www.kong.it



Stáhněte si překlad ve vašem jazyce - Laden Sie die Übersetzung in Ihrer Sprache herunter - Download the translation in your language - Bájate la traducción en tu idioma - Télécharger la traduction dans votre langue - Scarica la traduzione nella tua lingua - Download de vertaling in je eigen taal - Pobierz tłumaczenie w twoim języku - Faça o download da tradução no seu idioma - Скачайте перевод на ваш язык - 下载您语言版本的手册

NOMENCLATURE • NOMENCLATURA

2



EN: (A) Stainless steel body, (B) Stainless steel bar for lanyard locking, (C) Galvanized steel grub screw, (D) Stainless steel gate, (E) Key for removal in case of emergency evacuation (not supplied).

IT: (A) Corpo in acciaio inossidabile, (B) Barretta di bloccaggio della lanyard in acciaio inossidabile, (C) Grano filettato in acciaio zincato, (D) Ghiera in acciaio inossidabile, (E) Chiave per la rimozione in caso di evacuazione d'emergenza (non in dotazione).

FR: (A) Corps en acier inoxydable, (B) Barrette de blocage de la longe en acier inoxydable, (C) Vis fileté en acier galvanisé, (D) Virole d'ouverture, (E) Clé pour le retrait en cas d'évacuation d'urgence (non fournie).

DE: (A) Körper aus Edelstahl, (B) Positionierungsstift der Longe aus Edelstahl, (C) Gewindestift aus galvanisiertem Stahl, (D) Schraubverschluss aus Edelstahl, (E) Schlüssel zum Entfernen bei Notfalleвакуierung (nicht mitgeliefert).

ZZV05565 rev. 1

NOMENCLATURE • TERMINOLOGIE

KONG s.p.a.

Via XXV Aprile, 4 - (zona industriale)
I - 23804 MONTE MARENZO (LC) - ITALY
Tel +39 0341630506 - Fax +39 0341641550 - info@kong.it

8 – SPECIFIC INFORMATION

Fig. 3 - Proper installation of the lanyard (delivered separately) and the locking bar (B). **Warning: is mandatory to install the lanyard locking bar (B).**

Fig. 4 - Proper installation of the device.

Fig. 5 - How to remove for emergency evacuation and key usage (E).

Fig. 6 - Examples of incorrect and dangerous use.

Fig. 7 - Example of correct use

Important:

- The installation of anchor devices must be carried out by competent people and verified by calculation or testing,
- Check carefully the suitability of the structure and the anchor point as a function of load (up to 20 kN) transmitted from the device during use and its direction of application (Fig. 8),
- If the marking of the anchor device is not visible after installation, is necessary to copy it on a sign to be applied in the immediate proximity,
- The device should only be used as protective equipment against falls from a height and not to lift materials,
- Maximum displacement of the device in the condition of application of the whole load - Fig. 9,
- It is recommended that the anchor device is marked with the date of the last inspection carried out.

Warning, beware of death:

- **When the anchor device is used as part of a fall arrest system, the user has to be equipped with suitable devices (eg. Energy absorbers) that protects from dynamic forces exerted on the user during the arrest of a fall to a maximum of 6 kN,**
- **These systems do not absorb energy, it is forbidden to use them on the Via Ferrata (as defined by EN 958),**
- **The anchorage point must comply with regulations enforced and must always be placed above the user: the potential falling height must always be lower than 0.5 m (Fig. 10).**

Note: The installer of the anchorage devices, when set as required for the devices EN 795 and EN 15567-1 must issue to the client the installation documentation, signed by the same, containing at least the following information: address and location of the installation, the name and address of the company that performed the installation, the name of the person in charge of the installation, the identification of the anchoring device, methods and data relating to the fixing system, the schematic plan of installation to display to the users. This documentation must be kept by the purchaser for recording subsequent inspections of the anchor device.

9 - PRE AND POST USE CONTROLS

Before and after use make sure that the device is in efficient condition and working properly, particularly check:

- is suitable for the use you intend to make of it,
- does not present signs of cracks or wear,
- has not been mechanically deformed, in particular check the dimensions shown in fig. 5,
- markings are still readable.

Check that:

- the wear of the body (A), generated by the sliding of metal cables (Fig. 11), is not higher than 20% of the initial size (Kmin: 11,2mm),
- the locking bar of the lanyard (B), the grub crew (C) and the gate (D) are locked on the body (A).

8 - INFORMAZIONI SPECIFICHE

Fig. 3 - Corretta installazione della lanyard (fornita separatamente) e della barretta di bloccaggio (B). **Attenzione: è obbligatorio installare la barretta di bloccaggio della lanyard (B).**

Fig. 4 - Corretta installazione del dispositivo.

Fig. 5 - Modalità di rimozione per evacuazione d'emergenza e di utilizzo della chiave (E).

Fig. 6 - Esempi di scorretto e pericoloso utilizzo.

Fig. 7 - Esempio di corretto utilizzo.

Importante:

- l'installazione dei dispositivi di ancoraggio deve essere effettuata da persone competenti e verificata adeguatamente mediante calcoli o collaudi,
- valutate attentamente l'idoneità della struttura e del punto di ancoraggio in funzione del carico (max 20 kN) trasmesso dal dispositivo durante l'utilizzo e della relativa direzione di applicazione (fig. 8),
- se la marcatura del dispositivo di ancoraggio non è visibile dopo l'installazione, è necessario riportarla su un cartello da applicare nell'immediata vicinanza,
- il dispositivo deve essere usato solo come dispositivo di protezione individuale contro le cadute dall'alto e non per sollevare materiali,
- massimo spostamento del dispositivo nella condizione di applicazione dell'intero carico - Fig. 9,
- è raccomandabile che sul dispositivo di ancoraggio sia marcata la data dell'ultima ispezione effettuata.

Attenzione, pericolo di morte:

- **quando utilizzate il dispositivo di ancoraggio come parte di un sistema anticaduta, dovete equipaggiarvi con mezzi idonei (ad es. assorbitori di energia) che vi proteggano da forze di impatto maggiori di 6 kN che si possono creare durante l'arresto di una caduta,**
- **questo dispositivo non è un assorbitore di energia, l'utilizzo in via ferrata è proibito!**
- **il punto di ancoraggio deve essere conforme alle norme vigenti e situato sempre al di sopra dell'utilizzatore: l'altezza di una potenziale caduta deve essere sempre inferiore a 0,5 metri (fig. 10).**

Nota: l'installatore dei dispositivi di ancoraggio, quando fissati come previsto per i dispositivi EN 795 e EN 15567-1, deve rilasciare al committente la documentazione di installazione, sottoscritta dallo stesso, che contenga almeno le seguenti informazioni: indirizzo e luogo dell'installazione, il nome ed indirizzo dell'azienda che ha eseguito l'installazione, il nome della persona incaricata dell'installazione, l'identificazione del dispositivo di ancoraggio, le modalità e i dati relativi al fissaggio, il piano schematico di installazione da esporre agli utenti. Tale documentazione deve essere conservata dal committente per registrare le successive ispezioni del dispositivo di ancoraggio.

9 – CONTROLLI PRE E POST USO

Prima e dopo l'uso assicurarsi che il dispositivo sia in condizioni efficienti e funzioni correttamente, in particolare controllare che:

- sia idoneo all'uso cui lo volete destinare,
- non presenti segni di cricche o di usura,
- non abbia subito deformazioni meccaniche, in particolare controllare le misure mostrate in fig. 5,
- sia idoneo all'uso cui lo volete destinare,
- le marcature siano ancora leggibili.

Verificate inoltre che:

- l'usura del corpo (A), generata dallo scorrimento su cavi metallici (fig. 11), non sia superiore al 20% della dimensione iniziale (Kmin: 11,2mm),
- la barretta di bloccaggio della lanyard (B), il grano filettato (C) e la ghiera (D) siano bloccate sul corpo (A).

8 – INFORMATIONS PARTICULIÈRES

Fig. 3 - Installation correcte de la longe (livrée séparément) et de la barrette de blocage (B). **Attention: il est obligatoire d'installer la barrette de blocage de la longe (B).**

Fig. 4 - Installation correcte de dispositif.

Fig. 5 - Modalité de retrait pour l'évacuation d'urgence et d'emploi de la clé (E).

Fig. 6 - Exemple d'emploi incorrect et dangereux.

Fig. 7 - Exemple d'emploi correct.

Important:

- l'installation des dispositifs d'ancrage doit être exécutée par des personnes compétentes et examinée avec soin moyennant calculs ou vérifications,
- évaluez avec attention l'aptitude de la structure et du point d'ancrage en fonction de la charge (20 kN maximum) transmise par le dispositif pendant l'emploi et de la direction prévue pour l'application (fig. 8),
- si le marquage du dispositif d'ancrage n'est pas visible après l'installation, il est nécessaire de le rapporter sur une plaquette à placer aux abords immédiats,
- le dispositif devrait être utilisé seulement comme équipement de protection individuelle contre les chutes de hauteur et non pour soulever des matériaux,
- déplacement maximal du dispositif en condition d'application de toute la charge - Fig. 9,
- il est vivement conseillé que le dispositif d'ancrage porte la date de la dernière inspection faite.

Attention, danger de mort:

- **lorsque vous utilisez le dispositif d'ancrage comme partie d'un système antichute, vous devez vous équiper de moyens adéquats (par ex. des absorbeurs d'énergie) qui puissent vous protéger contre les forces d'impact supérieures à 6 kN, pouvant se créer au cours d'un arrêt lors d'une chute,**
- **ce dispositif n'est pas un absorbeur d'énergie, son emploi en "via ferrata" est interdit (selon les prescriptions de la norme EN958),**
- **le point d'ancrage doit être conforme aux normes en vigueur et toujours situé au-dessus de l'utilisateur : la hauteur d'une chute éventuelle doit toujours être inférieure à 0,5 mètres (fig. 10).**

Remarque: l'installateur des dispositifs d'ancrage, lorsque ceux-ci sont fixés comme prévu pour les dispositifs EN 795 et EN 15567-1, doit remettre au Maître d'Ouvrage la documentation de l'installation, soussignée par lui-même, contenant au moins les informations suivantes: adresse et lieu d'installation, nom et adresse de l'entreprise qui a exécuté l'installation, nom de la personne préposée à l'installation, identification du dispositif d'ancrage, modalités et données concernant la fixation, schéma d'installation à montrer aux utilisateurs. Cette documentation doit être conservée par le Maître d'Ouvrage afin d'enregistrer les inspections successives du dispositif d'ancrage.

9 – CONTRÔLES AVANT ET APRÈS L'EMPLOI

Avant et après l'emploi, s'assurer que l'équipement soit dans des conditions efficaces et qu'il

fonctionne correctement; s'assurer notamment que:

- soit approprié à l'emploi que vous désirez en faire,
- ne présente aucun signe de fissure ou d'usure,
- n'ait subi aucune déformation mécanique, notamment que la dimension montrée dans la fig. 5,
- les marquages soient lisibles.

Vérifiez également que:

- l'usure du corps (A), générée par le coulissement sur câbles en métal (fig. 11), ne soit pas supérieure à 20% de la dimension initiale (Kmin: 11,2mm),
- la barrette de blocage de la longe (B), la vis filetée (C) et la virole d'ouverture (D) soient bloquées sur le corps (A).

8 – SPEZIFISCHE INFORMATIONEN

Abb. 3 - Richtige installation des Verbindungsmittel (Lanyard) (separat geliefert) und der Positionierstift (B). **Achtung: muss Positionierstift der Longe (B) installiert werden!**

Abb. 4 - Richtige installation der Anschlagrichtungen.

Abb. 5 - Entfernung bei Notfalleвакуierung und Verwendung des Schlüssels (E).

Abb. 6 - Beispiele für eine falsche und gefährliche Verwendung.

Abb. 7 - Beispiele der korrekten Installation.

Achtung:

- die Installation der Anschlagrichtungen darf nur von sachkundigen Personen vorgenommen werden und ist angemessen durch Berechnungen oder Abnahmen zu prüfen,
- sorgfältig die Eignung der Struktur und des Anschlagpunkts in Funktion der Last (max. 20 kN) und von der jeweiligen Anwendungsrichtung (Abb. 8) abschätzen, die von der Vorrichtung während des Gebrauchs übertragen wird,
- sollte die Markierung der Anschlagrichtung nach der Installation nicht sichtbar sein, so muss diese auf einem Schild genannt werden, das in der unmittelbaren Nähe anzubringen ist,
- die Vorrichtung sollte nur als persönliche Schutzausrüstung gegen Absturz und nicht zum Heben von Materialien benutzt werden,
- maximal Verschiebung der Vorrichtung bei Anwendung der gesamten Last – Abb. 9,
- Auf der Anschlagrichtung sollte das Datum der letzten Prüfung angebracht sein.

Achtung, Lebensgefahr:

- **Wenn die Anschlagrichtung als Teil eines Absturzschutzsystems verwendet wird, dann müssen Sie sich mit geeigneten Mitteln (z.B. Aufpralldämpfer) ausrüsten, die Sie vor Aufschlagkräften von mehr als 6 kN schützen, die bei der Fallbremsung auftreten können,**
- **diese Vorrichtung ist kein Aufpralldämpfer, die Verwendung auf dem Klettersteig ist verboten (It. EN 958),**
- **der Anschlagpunkt muss den geltenden Vorschriften entsprechen und sich immer oberhalb des Anwenders befinden: die mögliche Sturzhöhe muss immer unter 0,5 Metern liegen (Abb. 10).**

Hinweis: Der Installateur der Anschlagrichtungen - wenn diese fixiert sind, wie für die Vorrichtungen nach EN 795 und EN 15567-1 vorgesehen - muss dem Auftraggeber die Installationsunterlagen ausstellen, die von ihm selbst unterschrieben sind und die die folgenden Mindestangaben enthalten müssen: Anschrift und Ort der Installation, Name und Anschrift der Firma, die die Installation ausgeführt hat, Name der mit der Installation beauftragten Person, Kennzeichnung der Anschlagrichtung, Modalität und Daten bezüglich der Befestigung, Schemazeichnung der Installation, die den Anwendern zu zeigen ist. Diese Unterlagen müssen vom Auftraggeber aufbewahrt werden, um die späteren Kontrollen der Anschlagrichtung aufzuzeichnen.

9 – KONTROLLEN VOR UND NACH DEM GEBRAUCH

Vor und nach dem Gebrauch sicherstellen, dass die Vorrichtung einsatzfähig und betriebsstüchtig ist. Insbesondere kontrollieren, dass:

- für den vorgesehenen Verwendungszweck geeignet ist,
 - keine Anzeichen von Rissen oder gebrochenen Verbindungsstellen aufweist,
 - keine mechanischen Verformungen erlitten hat und das insbesondere die Abmessung in Abb. 5.
 - die Markierungen einschließlich der Etiketten lesbar sind.
- Außerdem prüfen, dass:
- der Verschleiß des Körpers (A), der durch das Gleiten auf Metall verursacht wird (Abb. 11), nicht über 20% der Anfangsabmessung liegt (Kmin: 11,2mm),
 - der Positionierstift der Longe (B), Gewindestift (C) und der Schraubverschluss (D) auf dem Körper (A) geklemmt sind.

CERTIFIED BY • CERTIFICATO DA

NB n° 0123
TÜV SÜD Product
Service GmbH
Daimlerstraße 11
85748 Garching - Germany

Download the declaration of conformity at:
Scarica la dichiarazione di conformità a :
Télécharger la déclaration de conformité à:
Laden Sie die Konformitätserklärung herunter zu:



www.kong.it/conformity

CERTIFIÉ PAR • ZERTIFIZIERT VON**MARKING • MARCATURA**

EN 795/B:12
EN 15567-1:07

Conformity to European Norm
Conformità alla Norma Europea
Conforme à la norme européenne
Entspricht der Europäischen Norm

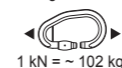


The anchor device shall be for the use of one user only
Il dispositivo di ancoraggio è adatto per un solo utilizzatore
Le dispositif d'ancrage sera pour l'usage d'un seul utilisateur
der Anschlagrichtungen ist nur für einen Benutzer bestimmt

MARKIERUNG • MARQUAGE

20 kN

Max load in this position:
Carico massimo in questa direzione:
Charge maximale dans cette position:
Max Belastung in dieser Position:



Ø 12 ÷ 13

Wire steel rope diameter range
Range di diametri del cavo d'acciaio
Gamme de diamètre de câbles en acier
Drahtseildurchmesserbereich