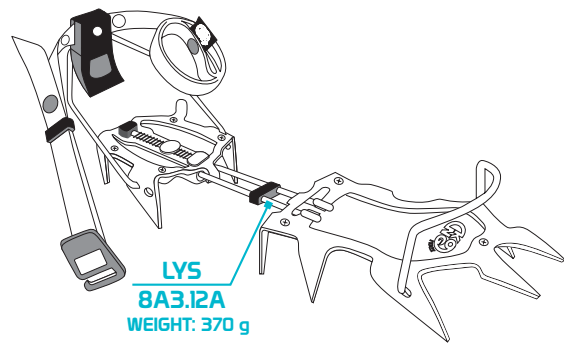


DESCRIPTION • DESCRIZIONE

1A



Kompatibilni
kompatibel
compatible
compatible
compatible
kompatibel
zgodne
compatível
совместимости
可共存的



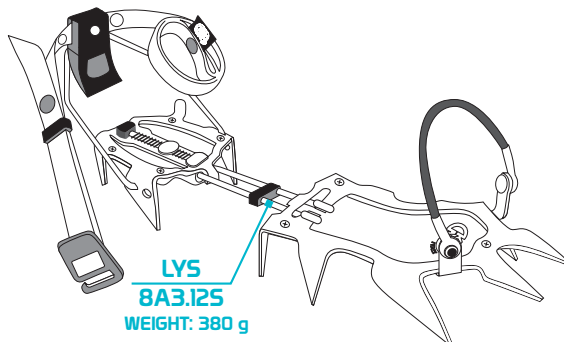
EN: The Personal Protective Equipment Category II **8A3.12 LYS** (fig. 1) is:
- a crampon fitted with 12 spikes, intended to provide grip on snow, ice, and mixed terrain;
- suitable for preventing the user from slipping when used in mountaineering;
- certified according to the standards EN 893:10 and UIAA 153:13.
Available versions:
- **LYS AUTOMATIC 8A3.12A** (fig. 1A) - Automatic binding version to be used with hard-soled suitable boots equipped with a compatible binding system both in front and back;
- **LYS SEMI-AUTOMATIC 8A3.12S** (fig. 1B) - Semi-automatic binding version to be used with hard-soled suitable boots equipped with a compatible binding system in the back.

IT: Il Dispositivo di Protezione Individuale di II categoria **8A3.12 LYS** (fig. 1) è:
- un ramponne provvisto di 12 punte destinato a fornire presa su neve, ghiaccio e terreno misto;
- adatto a prevenire lo slittamento dell'utilizzatore quando utilizzato in alpinismo,
- certificato in accordo agli standard EN 893:10 e UIAA 153:13,
Versioni disponibili:
- **LYS AUTOMATIC 8A3.12A** (fig. 1A) - Versione con allacciatura automatica, adatto per l'utilizzo su scarponi ramponabili a suola rigida, con i bordi anteriore e posteriore compatibili;
- **LYS SEMI-AUTOMATIC 8A3.12S** (fig. 1B) - Versione con allacciatura semi-automatica, adatto per l'utilizzo su scarponi ramponabili a suola rigida, con il bordo posteriore compatibile.

1B



Kompatibilni
kompatibel
compatible
compatible
compatible
kompatibel
zgodne
compatível
совместимости
可共存的

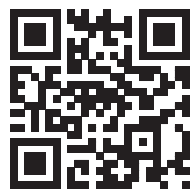


DESCRIPTION • BESCHREIBUNG



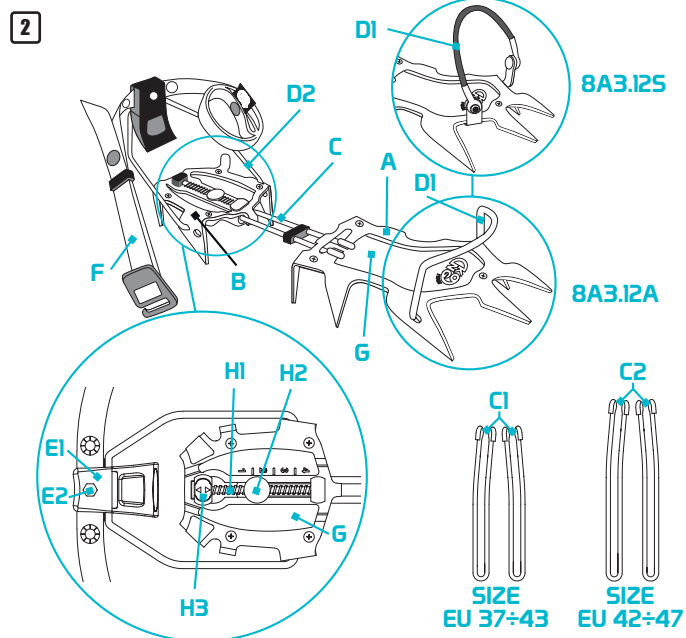
**LYS
8A3.12A • 8A3.12S**

www.kong.it



Stáhněte si příklad ve vašem jazyce - Laden Sie die Übersetzung in Ihrer Sprache herunter - Download the translation in your language - Bájate la traducción en tu idioma - Téléchargez la traduction dans votre langue - Scarica la traduzione nella tua lingua - Download de vertaling in je eigen taal - Pobierz tłumaczenie w twoim języku - Faça o download da tradução no seu idioma - Скачайте перевод на ваш язык - 下载您语言版本的手册

NOMENCLATURE • NOMENCLATURA



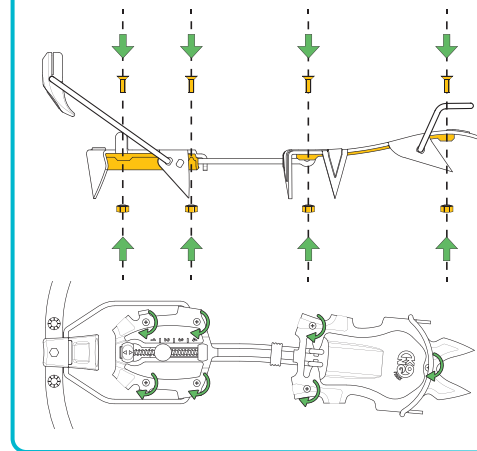
EN: (A) carbon steel Front frame, (B) carbon steel Back frame, (C) stainless steel connecting shaft: (C1) sizes EU 37-43 and (C2) sizes EU 42-47, (D) stainless steel Binding shaft (D1) front (for the semi-automatic version it is in PVC coated steel) and (D2) back, (E1) Nylon Heel pad and stainless steel screw (E2), (F) Nylon safety loop with Aluminium buck, (G) Polyamide Antibott, (H) Adjusting system: (H1) Stainless steel screw, (H2) Aluminium Regulating Nut, (H3) Rubber Blocking Nut.

IT: (A) Parte anteriore in acciaio al carbonio, (B) Parte posteriore in acciaio al carbonio, (C) Astina di collegamento in acciaio inossidabile: (C1) taglie EU 37-43 e (C2) taglie EU 42-47, (D) Staffe di bloccaggio in acciaio inossidabile: (D1) anteriore e (D2) posteriore, (E1) Talloniera in Nylon con vite in acciaio inossidabile (E2), (F) Fettuccia di sicurezza in Nylon con fibbia in Alluminio, (G) Antibott in Poliammide, (H) Sistema di regolazione: (H1) Vite in acciaio inossidabile, (H2) Nottolino di regolazione in alluminio, (H3) Nottolino di bloccaggio in gomma.

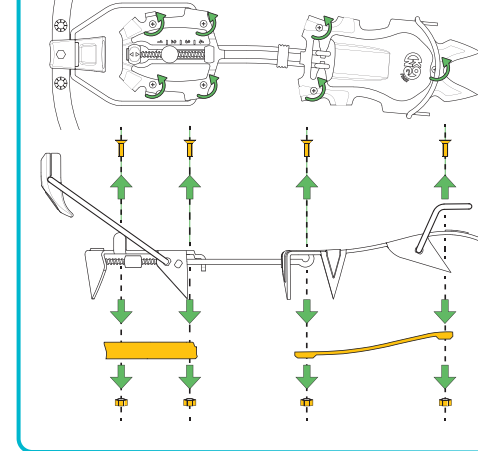
NOMENCLATURE • TERMINOLOGIE

3

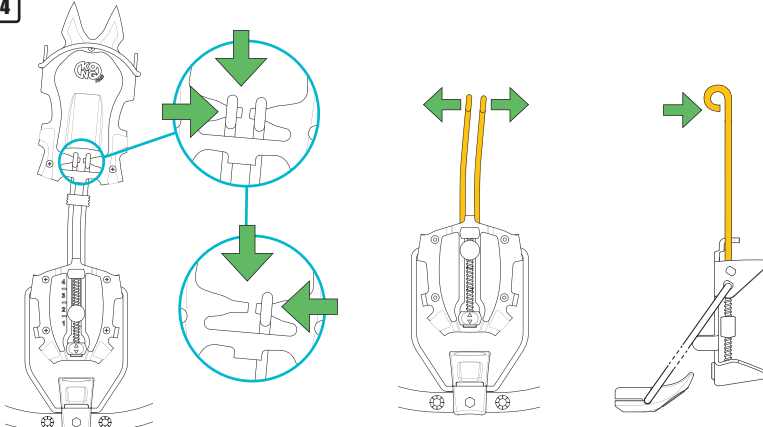
ASSEMBLY



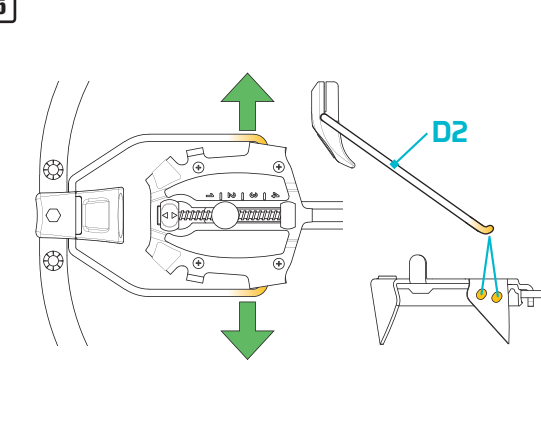
REMOVAL



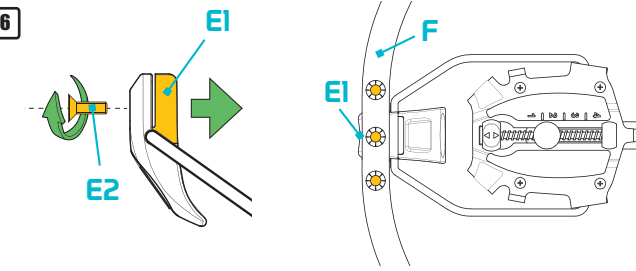
4



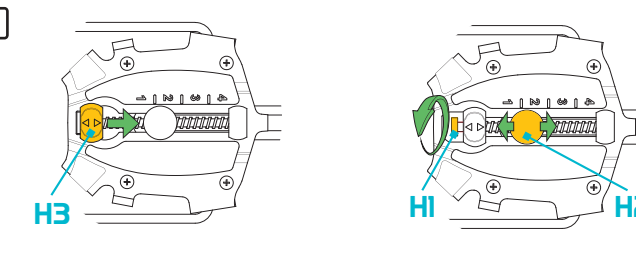
5



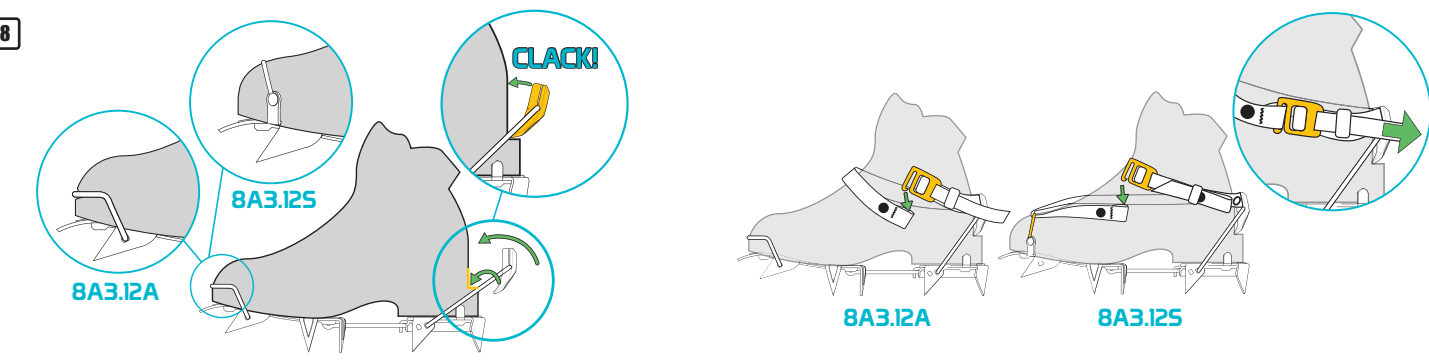
6



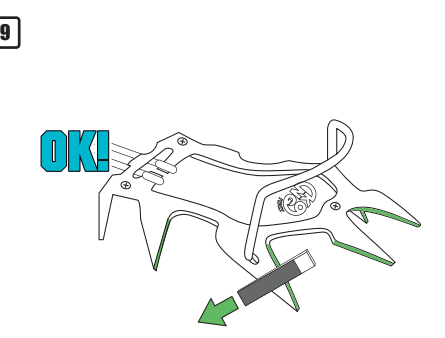
7



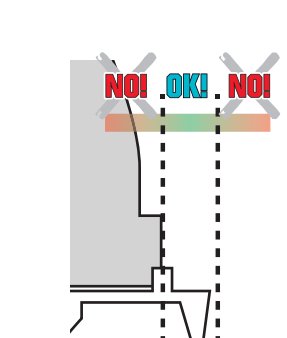
8



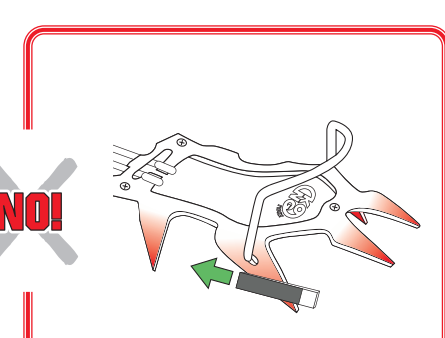
9



10



11



8 – SPECIFIC INFORMATION

Fig. 3 – Antibott (G) assembly and removal – Remove the antibott (G) to change the connecting shaft (C) or to clean the device.

Fig. 4 – Change of the connecting shaft (C) – Choose the right connecting shaft (C) according to the size of the crampon:

- remove the antibott (G) as described,
- adjust the crampon to the maximum size,
- detach the connecting shaft (C) from the front frame (A),
- slip off the rubber band,
- detach from the adjusting system (H) the connecting shaft (C), widening and moving them.

Fig. 5 – Back shaft (D2) adjustment – Adjust the back binding shaft (D2) to better fit the crampon to the boot.

Fig. 6 – Safety loop (F) adjustment – Adjust the safety loop (F) length to properly tighten the heel pad:

- disassemble the heel pad (E1) screwing off the screw (E2),
- arrange the heel pad (E1) on the safety loop (F) with the chosen eye bolts,
- assemble the heel pad screwing back the screw (E2).

Fig. 7 - Size adjustment – Adjust the device to the size of the boot:

- unblock the screw (H1) moving the blocking nut (H3),
- spin the screw (H1),
- block the screw (H1) moving back the blocking nut (H3)

Fig. 8 - Fit the crampon – Connection of the device to the boot:

- adjust the size as described,
- fit the anterior part in the front binding shaft (D1)
- move the heel pad (E1) to the boot,
- lace the safety loop (F).

Fig. 9 - Sharpening the spikes – Spikes must be sharpened at the side using a smooth file.

Important:

- do not leave gap between the boot and the device (fig. 10),
- very sharp points are good with hard ice but reduce the service life of the device,
- before use do some fit test, these same simple operations become more complicated under the climatic conditions of the natural environments;
- while transporting the device use the special case to avoid cuts and damage caused by the spikes, adopt storage precautions (point 3), avoid exposition to direct sunlight and humidity.

Warning:

- **wrong way to sharpen spikes (fig. 11).**
- **never use an abrasive wheel to sharpen spikes,**
- **snow, under particularly conditions, will form a hard clump between the spikes under the crampon. Such clump is extremely dangerous as it reduces, until nullifying, penetration of the spikes into the snow. Employing the antibott (G) reduce this risk.**

9 - PRE AND POST USE CONTROLS

Before and after use make sure that the device is in efficient condition and working properly, particularly check that:

- points are not rounded,
- all screw and nut are tightened,
- the device has not been mechanically deformed and does not show any signs of cracks or wear,
- textile parts do not show any signs of tear, burns, chemical residues, excessive fluff, wear. Pay special attention to the areas that contact metal parts (buckles, rings, etc.),
- markings, labels included, are still readable.

8 – INFORMAZIONI SPECIFICHE

Fig. 3 - Montaggio e rimozione dell'antibott (G) – Rimuovere l'antibott (G) per cambiare le astine o per pulire il dispositivo.

Fig. 4 – Cambio delle astine di collegamento (C) – Scegliere le astine di collegamento (C) in accordo alla taglia dello scarpone:

- rimuovere l'antibott (G) come descritto,
- regolare il dispositivo alla taglia massima,
- sfilare le astine (C) dalla parte anteriore (A),
- sfilare il gommino,
- disimpegnare dal sistema di regolazione (H) le astine (C), allargandole e spostandole.

Fig. 5 – Regolazione della staffa di bloccaggio posteriore (D2) – Spostare la staffa di bloccaggio posteriore (D2) per meglio adattare il dispositivo allo scarpone.

Fig. 6 – Regolazione della fettuccia di sicurezza (F) – Regolare la lunghezza della fettuccia (F) per avvolgere meglio lo scarpone:

- smontare la talloniera (E1) svitando la vite (E2),
- riposizionare la talloniera (E1) sulla fettuccia (F) in combinazione all'occhiolo scelto,
- rimontare la talloniera (E1) avvitando la vite (E2).

Fig. 7 - Regolazione della taglia – Per adattare il dispositivo alla taglia dello scarpone:

- sbloccare la vite (H1) spostando il nottolino di bloccaggio (H3),
- ruotare la vite (H1),
- bloccare la vite (H1) rispostando il nottolino di bloccaggio (H3).

Fig. 8 – Allacciatura – Connessione del dispositivo allo scarpone:

- adattare la lunghezza come descritto,
- calzare la parte anteriore nella staffa di bloccaggio (D1),
- spingere la talloniera (E1) contro lo scarpone,
- allacciare il cinturino.

Fig. 9 - Affilatura delle punte – Affilare le punte lateralmente mediante una lima a taglio fine.

Importante:

- non lasciare gioco tra lo scarpone ed il dispositivo (fig. 10),
- punte molto affilate sono più efficaci nel ghiaccio duro, ma riducono la durata del dispositivo,
- prima dell'utilizzo effettuate alcune prove di calzatura, le stesse semplici operazioni diventano più complicate quando effettuate nelle condizioni climatiche dell'ambiente naturale,
- trasportare il dispositivo nell'apposita custodia per evitare che le punte provochino tagli o danneggiamenti, considerando le precauzioni previste al punto 3 per l'immagazzinamento, limitando l'esposizione diretta alla luce del sole e all'umidità.

Attenzione:

- **errata affilatura delle punte (fig. 11),**
- **non utilizzate mai una mola abrasiva per affilare le punte,**
- **il manto nevoso, in particolari condizioni meteorologiche, forma uno zoccolo di neve compatta tra le punte sotto al rampono. Tale zoccolo è estremamente pericoloso poiché riduce, fino ad annullare, la penetrazione delle punte nella neve. L'utilizzo dell'antibott (G) riduce tale rischio.**

9 - CONTROLLI PRE E POST USO

Prima e dopo l'uso assicurarsi che il dispositivo sia in condizioni efficienti e funzioni correttamente, in particolare controllare che:

- le punte non siano arrotondate,
- le viti e i dadi siano stretti,
- il dispositivo non abbia subito deformazioni meccaniche e non presenti cricche o segni di usura,
- le parti tessili non presentino tagli, bruciature, residui di prodotti chimici, eccessiva peluria, usura, in particolare verificate le zone in contatto con i componenti metallici,
- le marcature, comprese le etichette, siano leggibili.

CERTIFIED BY • CERTIFICATO DA

NB n° 2008
DOLOMITICERT scarl
Zona Industriale Villanova
32013 Longarone (BL) – Italy

Download the declarance of conformity at:
Scarica la dichiarazione di conformità a :
Télécharger la déclaration de conformité à:
Laden Sie die Konformitätserklärung herunter zu:



www.kong.it/conformity

CERTIFIÉ PAR • ZERTIFIZIERT VON**MARKING • MARCATURA****EN 893:10**

Conformity to European Norm
Conformità alla Norma Europea
Conforme à la norme européenne
Entspricht der Europäischen Norm

MARQUAGE • MARKIERUNG