

# RECTANGULAR RING 104

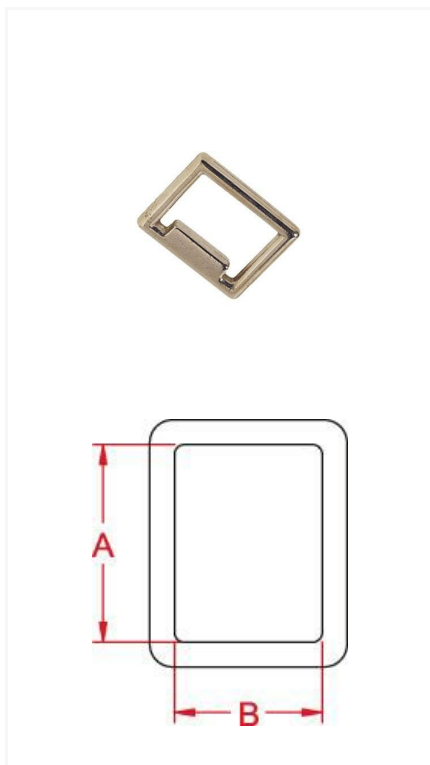


## BRONZO MARINO | ALTA QUALITÀ | PRODOTTO IN ITALIA

Anello realizzato in bronzo marino di altissima qualità, prodotto in Italia. Utilizzato per la pelletteria (borse, guinzagli, bardature cavalli).

### Attività di utilizzo

FERRAMENTA



## CODICI ARTICOLO

Articolo	Materiale	 (g)	Finitura	Misura A (mm)	Misura B (mm)	Misura C (mm)
104260Y00XK	Bronzo	15	Zaponato	26 mm - 1.1/32 inch	16 mm - 5/8 inch	/
104260000XK	Bronzo	15	Naturale	26 mm - 1.1/32 inch	16 mm - 5/8 inch	/
104310Y00XK	Bronzo	27	Zaponato	31 mm - 1.7/32 inch	21 mm - 53/64 inch	/

Copyright © KONG spa | P.IVA 00703180166

Via XXV Aprile, 4 23804 Monte Marengo (LC) Italy | Tel. +39 0341 630506