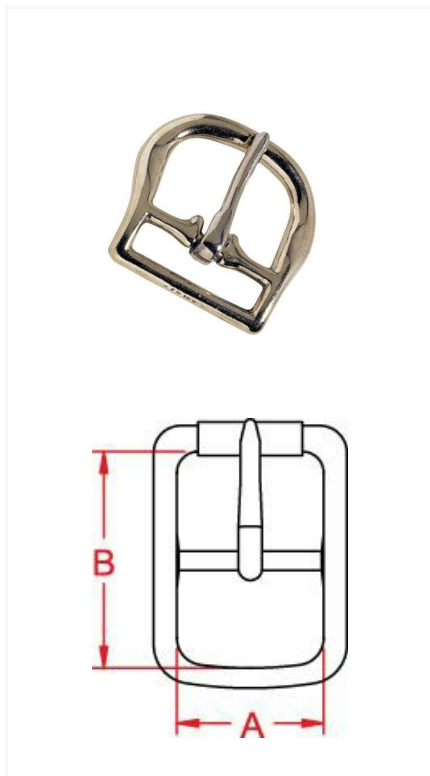


FIBBIE

CENTER BAR BUCKLE 182



BRONZO MARINO | ALTA QUALITÀ | PRODOTTA IN ITALIA

Fibbia realizzata in bronzo marino di altissima qualità, prodotta in Italia. Utilizzata per la pelletteria (borse, guinzagli, bardature cavalli).

Attività di utilizzo

FERRAMENTA

CODICI ARTICOLO

Articolo	Materiale	▲ (g)	Finitura	Misura A (mm)	Misura B (mm)	Misura C (mm)
18214X000XK	Bronzo	8	Naturale	14 mm - 35/64 inch	20 mm - 25/32 inch	/
182210000XK	Bronzo	13	Naturale	21 mm - 53/64 inch	25 mm - 63/64 inch	/

Copyright © KONG spa | P.IVA 00703180166

Via XXV Aprile, 4 23804 Monte Marenzo (LC) Italy | Tel. +39 0341 630506