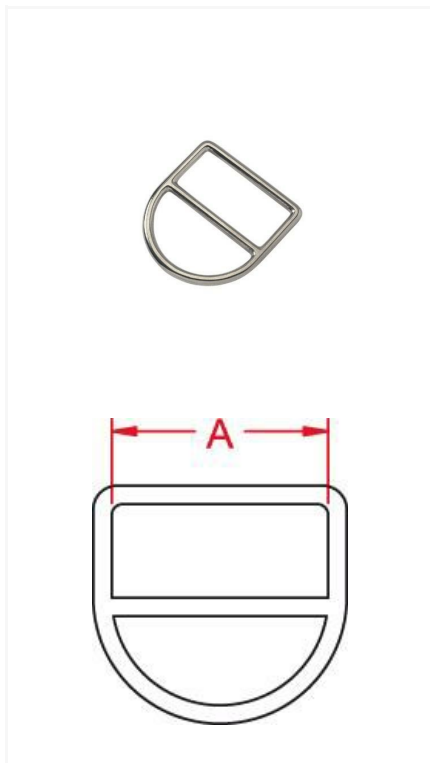


FIBBIE

# FITTINGS FOR STRAPS 017




## BRONZO MARINO | ALTA QUALITÀ | PRODOTTA IN ITALIA

Fibbia realizzata in bronzo marino di altissima qualità, prodotta in Italia. Utilizzata per la pelletteria (borse, guinzagli, bardature cavalli).

### Attività di utilizzo

FERRAMENTA

## CODICI ARTICOLO

Articolo	Materiale	 (g)	Finitura	Misura A (mm)	Misura B (mm)	Misura C (mm)
017400N00XK	Bronzo	23	Nichelato	40 mm - 1.37/64 inch	/	/
017400000ZK	Bronzo	23	Zincato	40 mm - 1.37/64 inch	/	/

Copyright © KONG spa | P.IVA 00703180166

Via XXV Aprile, 4 23804 Monte Marengo (LC) Italy | Tel. +39 0341 630506