

RECTANGULAR RING 104

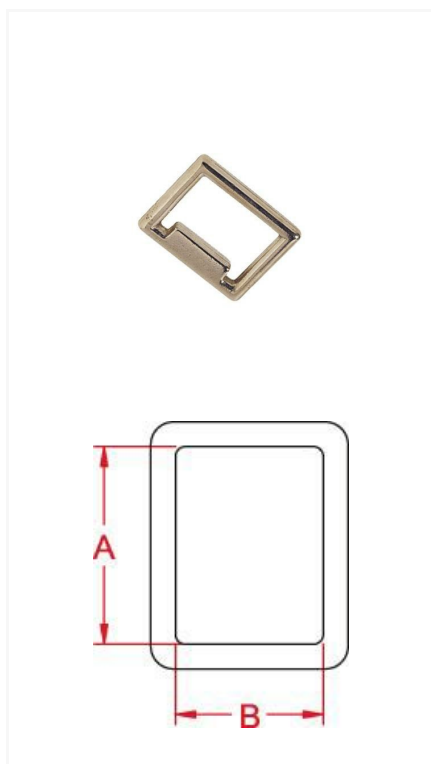


BRONZO MARINO | ALTA QUALITÀ | PRODOTTO IN ITALIA


Anello realizzato in bronzo marino di altissima qualità, prodotto in Italia. Utilizzato per la pelletteria (borse, guinzagli, bardature cavalli).

Attività di utilizzo

FERRAMENTA



CODICI ARTICOLO

Articolo	Materiale	 (g)	Finitura	Misura A (mm)	Misura B (mm)	Misura C (mm)
104260Y00XK	Bronzo	15	Zaponato	26 mm - 1.1/32 inch	16 mm - 5/8 inch	/
104260000XK	Bronzo	15	Naturale	26 mm - 1.1/32 inch	16 mm - 5/8 inch	/
104310Y00XK	Bronzo	27	Zaponato	31 mm - 1.7/32 inch	21 mm - 53/64 inch	/

Copyright © KONG spa | P.IVA 00703180166

Via XXV Aprile, 4 23804 Monte Marenzo (LC) Italy | Tel. +39 0341 630506