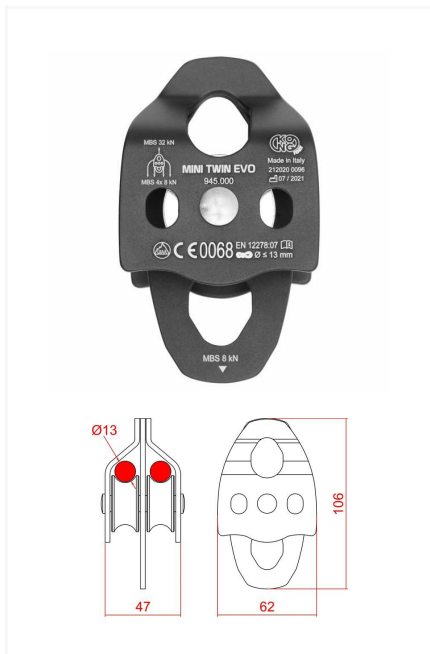


CARRUCOLE MINI TWIN EVO



CARRUCOLA IN ALLUMINIO | PULEGGIA DOPPIA

Carrucola compatta in alluminio con doppia puleggia a flange mobili e cuscinetti a sfera ad alta efficienza (91%).

La sagomatura inferiore delle flange permette il blocco dei nodi autobloccanti.

Dotata di due punti di attacco per l'utilizzo nei sistemi di sollevamento complessi.

Per corde di diametro max 13 mm.

Prodotto di qualità, realizzato in Italia!


Attività di utilizzo

EVACUAZIONE IMPIANTI A FUNE

AMBIENTI CONFINATI

EVACUAZIONE IMPIANTI A FUNE

CODICI ARTICOLO

Articolo	CE EN	Materiale corpo	Materiale puleggia	Efficienza (%)	 (g)	Carico (kN)	Cuscinetto	Bronzina	Colore	Dimensione maggiore (mm)	Diametro massimo corda (mm)	Note
94500NP00KK	EN 12278:07	Lega d'alluminio	Lega d'alluminio	91	171	32	Si	No	Nero	106	13	/
94500OP00KK	EN 12278:07	Lega d'alluminio	Lega d'alluminio	91	171	32	Si	No	Arancione	106	13	/

Copyright © KONG spa | P.IVA 00703180166

Via XXV Aprile, 4 23804 Monte Marenzo (LC) Italy | Tel. +39 0341 630506