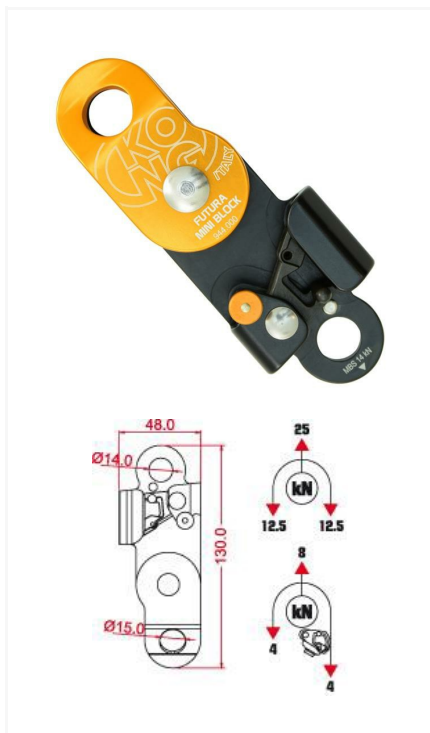


FUTURA MINI BLOCK



CARRUCOLA IN ALLUMINIO

Carrucola a basso attrito con bloccante inseribile e desinseribile tramite clicchetto, compatta e leggera concepita per alpinismo e soccorso. E' adatta nel recupero di materiali in parete e diventa fondamentale nell'allestimento di paranchi semplici o doppi da soccorso od autosoccorso. Miniblock fa parte della famiglia di bloccanti ultracompatti 'Futura' di cui conserva la geometria ed alcuni particolari. Può essere utilizzato anche in caso di emergenza come bloccante per la risalita. Prodotto di qualità, realizzato in Italia!

Attività di utilizzo

- ALPINISMO
- SPELEOLOGIA
- NEVE E GHIACCIO
- PONTEGGI E TRABATELLI
- STRUTTURE METALLICHE
- LAVORI SU FUNE
- EVACUAZIONE IMPIANTI A FUNE
- ARBORICOLTURA
- EVACUAZIONE IMPIANTI A FUNE
- VIGILI DEL FUOCO E PROTEZIONE CIVILE
- SOCCORSO ALPINO

CODICI ARTICOLO

Articolo	CE EN	Materiale corpo	Materiale puleggia	Efficienza (%)	▲ (g)	Carico (kN)	Cuscinetto	Bronzina	Colore	Dimensione maggiore (mm)	Diametro massimo corda (mm)	Note
94400NO00KK	EN 12278 UIAA	Lega d'alluminio	Lega d'alluminio	/	165	28	Si	No	Nero Arancione	130	12	/