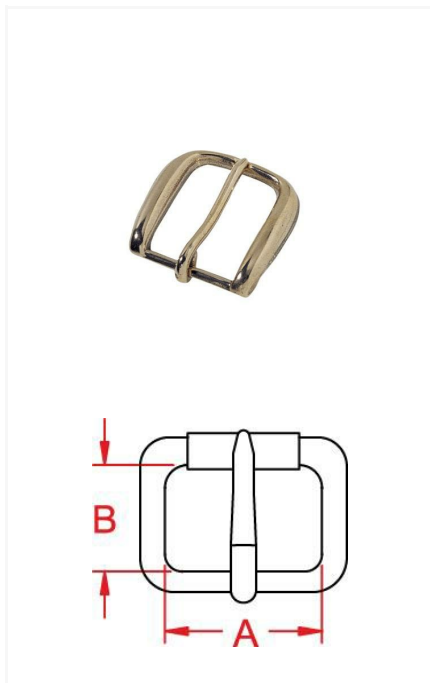


FIBBIE

SIMPLE BUCKLE 144



BRONZO MARINO | ALTA QUALITÀ | PRODOTTA IN ITALIA

Fibbia realizzata in bronzo marino di altissima qualità, prodotta in Italia. Utilizzata per la pelletteria (borse, guinzagli, bardature cavalli).

Attività di utilizzo

FERRAMENTA

CODICI ARTICOLO

Articolo	Materiale	▲ (g)	Finitura	Misura A (mm)	Misura B (mm)	Misura C (mm)
144250Y00YK	Bronzo	23	Zaponato	25 mm - 63/64 inch	30 mm - 1.3/16 inch	/
144250N00XK	Bronzo	23	Nichelato	25 mm - 63/64 inch	30 mm - 1.3/16 inch	/

Copyright © KONG spa | P.IVA 00703180166

Via XXV Aprile, 4 23804 Monte Marenzo (LC) Italy | Tel. +39 0341 630506